

Binocular Instructions and Warranty

Mode d'emploi et garantie des jumelles

Fernglas – Anleitung und Garantie

Instrucciones y garantía de binoculares

Инструкция к биноклю и гарантия

双筒望远镜说明和保修

双眼鏡の使用説明と保証

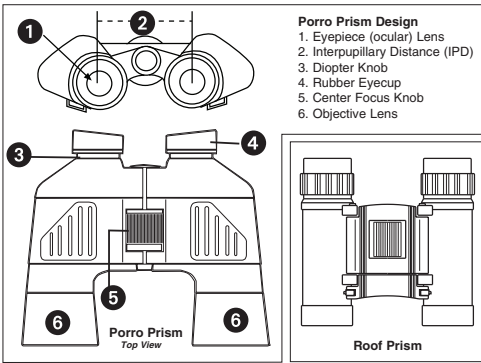


Instructions For the Proper Use and Care of Your Meade Binocular

Your Meade binocular is designed to deliver optimal performance for maximum viewing enjoyment. Regardless of your application — bird watching, nature studies, following spectator sports or sight seeing — you will appreciate the superior optics and durable construction that make Meade binoculars an excellent investment.

To protect your investment and ensure that you can take full advantage of the many features of your Meade binocular for many years to come, please take a few moments to review these instructions for proper use and care.

OVERVIEW OF YOUR MEADE BINOCULAR

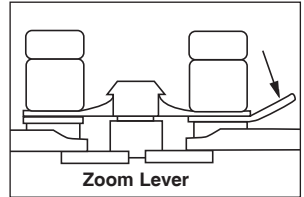


- Porro Prism Design**
1. Eyepiece (ocular) Lens
 2. Interpupillary Distance (IPD)
 3. Diopter Knob
 4. Rubber Eyecup
 5. Center Focus Knob
 6. Objective Lens

4. Rotate the Center Focus Knob until the object you are viewing with your left eye is sharp and clear. At this point the object is in focus.
5. Remove the lens cover (or hand) from the right Objective Lens and cover the left Objective Lens so that you will be looking through your right eye only.
6. While looking at the object, rotate the Diopter Knob until the object you see through your right eye is sharp and clear. At this point the object is in focus.
7. Now, with a simple turn of the Focus Knob, both far and near objects can easily be brought into focus.

FOCUSING ZOOM BINOCULARS

Various Meade binoculars are designed to “zoom” — to move closer to or farther away from an object. To focus a zoom binocular, first set the power at its highest magnification, then simply follow the same binocular focusing instructions shown above. After the binocular is focused for your eyes at the highest power, simply move the zoom lever (see diagram) for focusing at lower powers. **NOTE:** Zoom binoculars typically provide better quality images at lower powers.



WATERPROOF / FOG PROOF MODELS

Select Meade binoculars offer protection against internal moisture condensation, humidity, and dust. Waterproof/fog proof binoculars have been nitrogen-purged to expel all internal moisture and atmosphere, and are then “O-Ring” sealed for the ultimate in protection in all weather conditions.

CARE AND CLEANING

Meade binoculars have been designed for use in rugged field conditions. By following these simple guidelines, your Meade binocular will provide optimal performance for many years:

To enhance your viewing enjoyment, please take a moment to familiarize yourself with your new Meade binocular:

EYE RELIEF FOR EYEGLASS WEARERS

For best results when viewing an object while wearing eyeglasses, fold down the rubber eyecups and place them against your glasses.

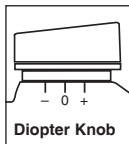
ADJUSTING THE EYEPieces

The distance between your eyes is usually different than the distance between another person’s eyes. This distance is known as the interpupillary distance, or IPD. Adjustment of your personal IPD is an important step in the proper use of your Meade binocular:

1. Hold the binocular up to your face in the normal viewing position, using both hands to hold each barrel firmly.
2. Pull the barrels apart or push the barrels together until you see a single circular field with both of your eyes.

FOCUSING THE BINOCULAR

1. Set the Diopter Knob (see diagram) at zero.
2. Look at an object that is approximately 100 feet (30m.) away.
3. With the lens cover or your hand, cover the right Objective Lens so that you will be looking through your left eye.



WARNING! Never use a Meade binocular to look at the Sun!

Looking at or near the Sun will cause instant and irreversible damage to your eye. Eye damage is often painless, so there is no warning to the observer that damage has occurred until it is too late. Do not point the binocular at or near the Sun. Children should always have adult supervision while observing.

binocular. Its precision optics can become misaligned (out of collimation) as a result of rough treatment, which can render the instrument virtually unusable. Collimation problems usually require repair by a trained technician, and are generally **not** covered by the Warranty.

This warranty gives you specific rights. You may have other rights which vary from state to state. Meade reserves the right to change product specifications or to discontinue productions without prior notice. This warranty supersedes all previous Meade binocular warranties.

To clean your binocular, follow these simple steps:

1. Before attempting to clean any of the lenses, carefully remove all grit, sand, dirt, dust, or other substances which may scratch the surface of the optics. Avoid touching lens surfaces with fingers or coarse materials. Removal of foreign substances is best accomplished with a soft lens brush, lens cleaning tissue, a lint-free cotton cloth, a clean cotton swab, or "canned" air.
2. For materials that remain on the lenses, use a liquid substance designed to remove grease (e.g., commercial lens cleaner, household window cleaner or rubbing alcohol). **CAUTION: Do not apply liquid directly onto a lens, which may result in the liquid seeping into the barrel of the binocular.** Apply the solution onto a cloth or swab, and use the cloth or swab to remove the foreign substance with circular motions. Lens cleaning should not rub away anti-reflectant lens coatings; however, excessive, repeated pressure on dirty lenses or rubbing dirt into the lens surfaces will damage the coatings. **Use a light touch.**
3. Once the foreign substances have been removed from the lens surface, simply breathe onto the lenses to apply vapor. Before the moisture evaporates, polish the lens surface with a clean cotton cloth or lens cleaning cloth.
4. For a more thorough cleaning of your binocular: Remove dirt or liquid from under the eyecup flange (next to the lens surface) by removing the eyecup (by gently lifting it up) and carefully cleaning the entire lens surface as described above. When the lenses are fully cleaned, carefully replace the eyecups and avoid touching the surface of the lens with your fingers.

Meade Binocular Limited Lifetime Warranty

Every Meade binocular is warranted by Meade Instruments Corp (MIC) to be free of defects in materials and workmanship for the lifetime of the original purchaser. MIC will repair or replace the product, or part thereof, found upon inspection by MIC to be defective, provided the defective part or product is returned to MIC, freight prepaid, with proof of purchase. This warranty applies to the original purchaser only and is non-transferable. MIC products purchased outside North America are not included in this warranty, but are covered under separate warranties issued by Meade International Distributors.

RG Number Required: Prior to the return of any product or part, a Return Goods Authorization (RGA) number must be obtained from Meade by writing, calling 800-626-3233 (7:00am to 5:00pm, Pacific Time Zone) or by sending an email to binocularsupport@meade.com. Each returned part or product must include a written statement detailing the nature of the claimed defect, as well as the owner's name, address, and phone number.

This warranty is not valid in cases where the product has been abused or mishandled, where unauthorized repairs have been attempted or performed, or where depreciation of the product is due to normal wear-and-tear. Meade specifically disclaims special, indirect, or consequential damages or lost profit, which may result from a breach of this warranty. Any implied warranties which cannot be disclaimed are hereby limited to a term of one year from the date of original retail purchase.

© The name "Meade," and the Meade logo, are trademarks registered with the U.S. Patent Office and in principal countries throughout the world. All rights reserved.

© 2014 Meade Instruments Corporation. Specifications subject to change without notice.



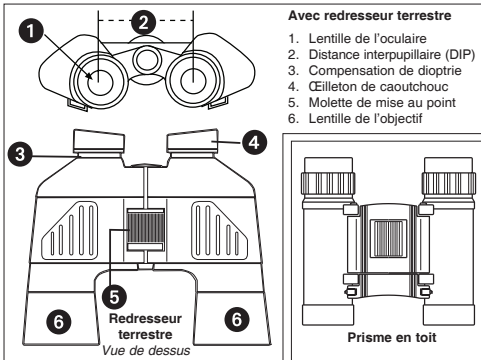
27 Hubble • Irvine, California 92618 USA
(800) 626-3233 • www.meade.com

Instructions pour utiliser et prendre soin au mieux de vos jumelles Meade

Vos jumelles Meade sont conçues pour vous offrir des performances optimales pour votre plus grand plaisir d'observation. Quelle que soit la nature de votre observation - ornithologie, sciences naturelles, épreuves sportives ou tourisme - vous apprécierez sans aucun doute les optiques de qualité supérieure ainsi que le soin qui a été apporté à la manufacture de vos jumelles Meade, garantissant un investissement excellent.

Pour protéger votre investissement et garantir que vous appréciez au maximum toutes les fonctionnalités offertes par vos jumelles Meade pendant de nombreuses années, prenez quelques minutes pour lire ce mode d'emploi et ainsi savoir comment utiliser et entretenir au mieux vos jumelles.

PRESENTATION DE VOS JUMELLES MEADE



Pour améliorer votre confort d'observation, consacrez un moment à la familiarisation avec vos jumelles Meade :

CONSEIL POUR LES PORTEURS DE LUNETTES

Pour obtenir le meilleur résultat d'observation si vous portez des lunettes, abaissez les oculillons de caoutchouc pour les mettre en contact avec vos lunettes.

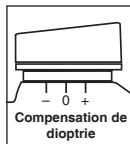
RÉGLER LES OCULAIRES

La distance entre vos yeux est rarement similaire à celle d'une autre personne. Cette distance est connue sous le terme de Distance Interpupillaire (DIP). Le réglage de votre IPD est une étape cruciale pour l'utilisation correcte de vos jumelles Meade :

1. Portez les jumelles à votre visage en position normale d'observation, en tenant chaque barillet fermement.
2. Écartez ou rapprochez les barillets jusqu'à ce que vous ne voyiez qu'un champ circulaire unique avec chaque œil.

EFFECTUER LA MISE AU POINT DES JUMELLES

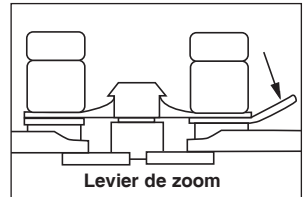
1. Réglez la compensation de dioptrie (voir schéma) sur zéro.
2. Observez un objet situé à environ 30 mètres (100 pieds) de vous.



3. Tenez le capuchon de l'objectif devant la lentille de droite, de manière à ce que vous ne voyiez que d'un œil.
4. Faites pivoter la molette de mise au point jusqu'à ce que l'image que vous voyez de l'œil gauche soit nette et claire. L'objet observé est mis au point.
5. Tenez ensuite le capuchon de l'objectif (ou votre main) devant l'objectif de gauche, de manière à ce que vous ne voyiez que de l'œil droit.
6. Faites pivoter la molette de mise au point jusqu'à ce que l'image que vous voyez de l'œil droit soit nette et claire. L'objet observé est mis au point.
7. Dorénavant, vous pourrez effectuer la mise au point sur les objets proches ou éloignés d'un simple pivot de la molette.

EFFECTUER LA MISE AU POINT DE JUMELLES À ZOOM

Certains modèles de jumelles Meade sont capables d'effectuer un « zoom » - qui permet de se rapprocher ou de s'éloigner d'un objet. Pour effectuer la mise au point de telles jumelles,



effectuez l'agrandissement le plus grand possible, puis appliquez les étapes de mise au point décrites ci-dessus. Une fois la mise au point effectuée pour vos yeux à la puissance de grossissement maximum, déplacez simplement le levier de zoom (voir schéma) pour effectuer la mise au point à basse puissance. **REMARQUE** : les jumelles à zoom permettent en principe une observation de meilleure qualité à basse puissance.

MODÈLES RÉSISTANTS À L'EAU / MODÈLES ANTI-BROUILLARD

Certains modèles de jumelles Meade sont équipés pour résister à la formation interne de condensation, à l'humidité et à la poussière. Les jumelles résistantes à l'eau et anti-brouillard ont été purgées au nitrogène pour en expulser toute l'humidité et l'atmosphère interne. Elles sont également équipées d'un joint en anneau pour garantir une résistance ultime à toutes les conditions météo.

NETTOYAGE ET ENTRETIEN

Les jumelles Meade ont été conçues pour être utilisées sur le terrain. En suivant ces simples conseils, vos jumelles Meade vous offriront les meilleures performances possibles pour de nombreuses années.



AVERTISSEMENT! Ne jamais utiliser de jumelles Meade® pour observer le soleil ! L'observation directe du soleil causera des dommages instantanés et irréversibles à vos yeux.

Les dommages oculaires sont souvent indolores et il est possible que l'observateur en ait subit sans s'en rendre compte avant qu'il ne soit trop tard. Ne pas pointer les jumelles directement vers ou dans la direction générale du soleil. Les enfants doivent donc être sous surveillance lorsqu'ils manipulent les jumelles.

1. Veillez à retirer régulièrement des objectifs l'humidité et la saleté.
2. Lorsqu'inutilisées, ne laissez pas vos jumelles exposées à la lumière directe du soleil pendant de longues périodes (par exemple, ne pas les déposer sur le tableau de bord de votre voiture).
3. Entreposez vos jumelles dans un endroit frais et sec. Rangez toujours vos jumelles dans leur étui de transport, les oeillets de caoutchouc en position « relevée ».
4. Les jumelles sont des instruments de précision - manipulez-les avec soin. Ne pas les laisser tomber, les secouer, leur faire subir des chocs ou des vibrations. Les optiques de précision peuvent être désalignées (hors de collimation) par un mauvais traitement, ce qui peut rendre les jumelles complètement inutilisables. Les problèmes de collimation requièrent en général l'intervention d'un spécialiste, qui n'est en principe pas couverte par la garantie.

Pour nettoyer vos jumelles :

1. Avant d'entreprendre le nettoyage d'une lentille, retirez-en toute trace de saleté, de sable, de terre, de poussière ou d'autre substance susceptible de rayer la surface des optiques. Évitez de toucher les lentilles avec les doigts ou des matériaux rugueux. Pour en retirer les corps étrangers, il est fortement recommandé d'utiliser une brosse à lentille, un tissu de nettoyage de lentille, un tissu non pelucheux, un coton-tige propre ou de l'air comprimé.
2. Pour retirer les autres saletés présentes sur les lentilles, utilisez une substance liquide conçue pour retirer la graisse (par exemple un nettoyant à lentilles du commerce, un produit à vitre ou de l'alcool à brûler). **ATTENTION : ne pas appliquer du liquide directement sur une lentille, car ce dernier pourrait s'infiltrer dans le barillet des jumelles.** Appliquer d'abord la solution sur un tissu ou un coton, et utilisez ce dernier pour retirer la saleté en effectuant des mouvements circulaires. Le nettoyage normal des lentilles ne devrait pas en retirer le traitement anti-reflet ; mais des pressions répétées sur une lentille sale, ou le frottement de saleté sur la surface des lentilles pourrait endommager le traitement. **Ne pas exercer trop de force.**
3. Une fois les corps étrangers retirés de la surface des lentilles, expirez simplement sur les lentilles pour y former de la condensation. Avant que la condensation ne se dissipe, essuyez la surface des lentilles à l'aide d'un coton ou d'un tissu de nettoyage des lentilles.
4. Si vos jumelles nécessitent un nettoyage plus approfondi : retirez la saleté ou le liquide éventuellement présent dans le rebord des oeillets (à côté de la surface des lentilles) en retirant les oeillets (en les soulevant avec précautions) puis en nettoyant la surface complète des lentilles comme décrit ci-dessus. Une fois cela fait, remettez en place les oeillets tout en évitant de toucher les lentilles avec les doigts.

Garantie à vie limitée des jumelles Meade

Chaque paire de jumelle Meade est garantie libre de défauts de matériaux ou de fabrication par Meade Instruments Corp (MIC), et ce pour toute la vie de son propriétaire d'origine. MIC réparera ou remplacera le produit ou la pièce devant être réparée, après inspection confirmant sa défaillance. La garantie est seulement applicable si le produit ou la pièce est renvoyé à MIC frais postaux prépayés, accompagné de la preuve d'achat. Cette garantie est applicable au propriétaire original seulement, sans possibilité de transfert. Les produits MIC achetés en dehors des États-Unis ne sont pas inclus dans cette garantie, et sont en revanche couverts par des conditions de garantie différentes offertes les distributeurs internationaux de Meade.

Numéro RGA (code de retour produit) requis : Avant de renvoyer un produit ou une pièce, il est nécessaire d'obtenir au préalable un Code de retour produit. La demande de ce code doit être faite par écrit auprès de Meade, en appelant le numéro 800-626-3233 (7 heures à 17 heures, heure du pacifique), ou encore en envoyant un email à l'adresse binocularsupport@meade.com. Chaque pièce ou produit renvoyé doit être accompagné d'une déclaration écrite détaillant la nature de la défaillance, et comprenant le nom du propriétaire, son adresse et son numéro de téléphone.

La garantie ne sera pas applicable s'il est constaté que le produit a été maltraité, qu'il a été utilisé de manière incorrecte, que des réparations non autorisées ont été effectuées ou que la défaillance est due à l'usure normale du produit. Meade se dégage officiellement de toute responsabilité de dommages spéciaux, indirects ou conséquents et de perte de profits s'il est constaté que la défaillance est entraînée par une condition décrite ci-dessus. Toute garantie implicite qui ne peut être déclinée sera limitée à une durée de deux ans à partir de la date d'achat initiale.

Cette garantie vous donne des droits juridiques spécifiques. Cependant, vous pouvez avoir d'autres droits qui peuvent varier d'un état à l'autre. Meade se réserve le droit de modifier les caractéristiques du produit ou en cesser la fabrication sans préavis. Cette garantie prend l'ascendant sur toute garantie Meade précédente.

® Le nom « Meade », et le logo Meade, sont des marques enregistrées auprès du bureau des brevets U.S. ainsi que dans les principaux pays du monde. Tous droits réservés.

© 2014 Meade Instruments Corporation. Les caractéristiques sont indiquées sous réserve de modification sans préavis.

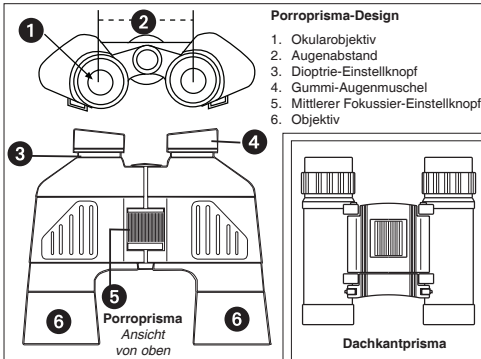


Anleitung zur ordnungsgemäßen Verwendung und Pflege Ihres Meade-Fernglases

Ihr Fernglas von Meade wurde so konzipiert, dass es Ihnen optimale Dienste leistet und ein maximales Beobachtungsvergnügen beschert. Unabhängig von der Einsatzart - Vogelbeobachtung, Naturstudien, Zuschauersportarten, Sehenswürdigkeiten - werden Sie die hervorragende Optik sowie die robuste Konstruktion schätzen lernen, welche die Ferngläser von Meade zu einer exzellenten Investition machen.

Bitte nehmen Sie sich etwas Zeit, um diese Verwendungs- und Pflegehinweise durchzulesen, damit Ihre Investition auch sicher ist und Sie alle Merkmale und Eigenschaften Ihres Meade-Fernglases für die kommenden Jahre optimal nutzen können.

IHR MEADE-FERNGLAS IM ÜBERBLICK



Nehmen Sie sich bitte etwas Zeit, um sich mit Ihrem neuen Meade-Fernglas vertraut zu machen und Ihr Beobachtungsvergnügen zu optimieren:

FÜR BRILLENTRÄGER

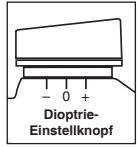
Klappen Sie die Gummi-Augenmuscheln nach unten und halten Sie sie für optimale Beobachtungsergebnisse gegen Ihre Brillengläser.

DIE OKULARE EINSTELLEN

Ihr Augenabstand weicht gewöhnlich von dem einer anderen Person ab. Dieser Abstand wird auch „Interpupillare Distanz“ oder IPD genannt. Ein wichtiger Schritt bei der Verwendung Ihres Meade-Fernglases ist die Einstellung Ihres individuellen Augenabstands.

1. Halten Sie das Fernglas in der normalen Betrachtungsposition vor Ihr Gesicht und halten Sie die beiden Fernrohre mit beiden Händen fest.
2. Drücken Sie die Fernrohre auseinander oder zusammen, bis Sie mit beiden Augen ein einziges kreisförmiges Feld sehen.

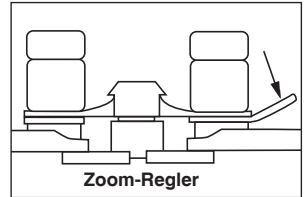
DAS FERNGLAS SCHARFSTELLEN



1. Stellen Sie den Dioptrie-Einstellknopf (siehe Abbildung) auf Null.
2. Schauen Sie nun auf ein circa 30 Meter (100 Fuß) entferntes Objekt.
3. Decken Sie das rechte Objektiv mit der Objektivkappe oder Ihrer Hand ab, sodass Sie nur mit dem linken Auge hindurchschauen.
4. Drehen Sie jetzt am mittleren Fokussier-Einstellknopf, bis das Objekt, auf das Sie mit Ihrem linken Auge blicken, scharf ist. Das Objekt ist hiermit fokussiert.
5. Nehmen Sie die Objektivkappe (oder Hand) vom rechten Objektiv und decken Sie das linke Objektiv ab, sodass Sie nur mit Ihrem rechten Auge hindurchblicken.
6. Während Sie auf das Objekt schauen, drehen Sie nun wieder am Dioptrie-Einstellknopf, bis das Objekt, auf das Sie mit dem rechten Auge schauen, scharf ist. Das Objekt ist hiermit fokussiert.
7. Ab jetzt können sowohl ferne als auch nahe Objekte über ein einfaches Drehen am Fokussierer scharfgestellt werden.

FERNGLÄSER MIT FOKUS-ZOOM

Verschiedene Meade-Ferngläser sind mit einem „Zoom“ ausgestattet, um an ein Objekt näher heran oder weiter weg zu gehen. Stellen Sie ein Fernglas mit Zoom-Funktion zum



Fokussieren zuerst auf die höchste Vergrößerung ein und folgen Sie anschließend einfach den Anweisungen zum Fokussieren eines normalen Fernglases. Nachdem Sie das Fernglas auf höchster Vergrößerungsstufe auf Ihre Augen fokussiert haben, muss nun einfach der Zoom-Regler (siehe Abbildung) auf eine niedrigere Vergrößerung fokussiert werden. **HINWEIS:** Ferngläser mit Zoom-Funktion liefern gewöhnlich qualitativ hochwertigere Bilder als Ferngläser mit niedriger Vergrößerungsleistung.

WASSERDICHTE/BESCHLAGRESISTENTE MODELLE

Ausgewählte Meade-Ferngläser bieten Schutz vor interner Kondensation, Feuchtigkeit und Staub. Wasserdichte Ferngläser, sowie solche, die nicht beschlagen, wurden stickstoffgespült, um jegliche interne Feuchtigkeit und atmosphärische Luft zu eliminieren, und wurden anschließend für einen optimalen Schutz wetterfest mit einem „O-Ring“ versiegelt.

REINIGUNG UND PFLEGE

Meade-Ferngläser wurden für raue Außenbedingungen konzipiert. Beachten Sie bitte diese einfachen Richtlinien und Ihr Meade-Fernglas wird Ihnen viele Jahre optimale Dienste leisten:

1. Halten Sie die Fernglas-Objektive sauber sowie frei von Feuchtigkeit und Staub.
2. Schützen Sie Ihr Fernglas bei Nichtverwendung vor längerer, direkter Sonneneinstrahlung (z. B. auf dem Armaturenbrett eines Fahrzeugs).

- Lagern Sie Ihr Fernglas an einem trockenen und sauberen Ort. Bewahren Sie Ihr Fernglas immer mit den Gummi-Augenmuscheln in der oberen Position in der dazugehörigen Transporttasche auf.
- Bei Ferngläsern handelt es sich um Präzisionsinstrumente – gehen Sie vorsichtig mit ihnen um. Ihr Fernglas darf nicht fallen gelassen, geschüttelt, angestoßen oder gerüttelt werden. Die präzisen Optiken können aufgrund grober Handhabung verstellt (Abweichung von der exakten Einstellung oder Kollimation) werden, was sie praktisch unbrauchbar macht. Feineinstellungsprobleme erfordern gewöhnlich eine Reparatur durch einen Fachmann und werden nicht von der Garantie abgedeckt.



WARNUNG! Schauen Sie mit einem Fernglas von Meade® niemals in die Sonne! Das Schauen in oder in die Nähe der Sonne führt sofort zu irreversiblen Augenschäden. Solche Augenschäden rufen oft keinerlei Schmerzen hervor, wodurch der Betrachter ungewarnt bleibt, bis es zu spät ist. Richten Sie das Fernglas daher nicht in oder in die Nähe der Sonne. Kinder sollten beim Betrachten immer von einem Erwachsenen beaufsichtigt werden.

Beachten Sie bei der Reinigung Ihres Fernglases folgende Schritte:

- Entfernen Sie vor der Reinigung vorsichtig alle Spuren von Kies, Sand, Schmutz, Staub und anderer Substanzen, welche die Optikoberflächen zerkratzen könnten. Berühren Sie die Objektivoberflächen weder mit Ihren Fingern noch mit groben Stoffen. Die Reinigung wird idealerweise mit einer weichen Objektivbürste, einem Linsen-Reinigungstuch, einem fusselfreien Baumwolltuch, einem sauberen Baumwolltupfer oder mit Druckluft „aus der Dose“ durchgeführt.
- Verbleibende Fremdkörper auf den Objektiven können mit einer Flüssigkeit entfernt werden, die zum Entfernen von Fetten geeignet ist (z. B. handelsübliche Linsenreiniger, Haushaltsreiniger für Fenster oder Reinigungsalkohol). **VORSICHT: Bringen Sie die Flüssigkeit nicht direkt auf ein Objektiv auf, da diese in das Fernrohr eindringen könnte.** Bringen Sie die Lösung auf ein Tuch oder einen Tupfer auf und verwenden Sie dies, um Fremdkörper in kreisenden Bewegungen zu entfernen. Bei der Objektivreinigung darf die Antireflexionsbeschichtung nicht weggerieben werden; übermäßiger, wiederholter Druck auf verschmutzte Objektive oder das Einreiben von Verschmutzungen in die Objektivoberfläche kann diese Beschichtungen jedoch beschädigen. **Üben Sie nur einen geringen Druck aus.**
- Nach dem Entfernen der Fremdkörper von der Objektivoberfläche können Sie die Objektive einfach anhauchen, um etwas Feuchtigkeit aufzubringen. Bevor diese Feuchtigkeit verdampft, wird die Objektivoberfläche nun mit einem sauberen Baumwoll- oder Linsenreinigungstuch poliert.
- Das Fernglas gründlich reinigen: Entfernen Sie Verschmutzungen oder Flüssigkeit unterhalb des Augenmuschelkranzes (neben der Objektivoberfläche),

indem Sie die Augenmuschel abnehmen (durch sanftes Anheben) und die gesamte Objektivoberfläche wie oben beschrieben vorsichtig reinigen. Nach der vollständigen Objektivreinigung werden die Augenmuscheln vorsichtig wieder angebracht, wobei die Objektivoberflächen nicht mit den Fingern berührt werden dürfen.

Eingeschränkte lebenslange Garantie für Meade-Ferngläser

Für jedes Fernglas von Meade garantiert Meade Instruments Corp (MIC) die Material- und Verarbeitungsfehlerfreiheit für die Lebensdauer des ursprünglichen Käufers. MIC repariert oder ersetzt das Produkt bzw. Teile davon, die nach einer Untersuchung durch MIC als defekt erfunden wurden, vorausgesetzt, das defekte Teil bzw. Produkt wurde samt Kaufnachweis an MIC zurückgesandt und jegliche Frachgebühren wurden im Voraus bezahlt. Diese Garantie betrifft nur den ursprünglichen Käufer und ist nicht übertragbar. Diese Garantie gilt nicht für MIC-Produkte, die außerhalb von Nordamerika erworben wurden; in diesem Fall finden andere Garantiebestimmungen internationaler Meade-Händler Anwendung.

RGANummer erforderlich: Vor der Rücksendung eines Produkts bzw. Produktteils muss von Meade schriftlich eine RGA-Nummer (Rücksendeautorisierung) angefordert werden. Rufen Sie dazu zwischen 7.00 und 17.00 PST (MEZ -9) 800 626-3233 an oder senden Sie eine E-Mail an binocularsupport@meade.com. Jedem zurückgesendeten Produkt oder Produktteil muss eine schriftliche Erklärung beiliegen, die im Detail die Art des Defekts beschreibt sowie den Namen, die Adresse sowie die Telefonnummer des Eigentümers auflührt.

Diese Garantie wird unwirksam, wenn das Produkt missbraucht oder missbräuchlich behandelt wurde, wenn nicht genehmigte Reparaturen versucht oder vorgenommen wurden oder wenn die Produktdefekte auf normalen Verschleiß zurückzuführen sind. Meade ist für spezielle, indirekte, Folgeschäden oder entgangene Gewinne aus der Verletzung dieser Garantie nicht verantwortlich. Alle stillschweigenden Gewährleistungen, die nicht abgelehnt werden können, werden hiermit auf ein Jahr ab ursprünglichem Kaufdatum begrenzt.

Diese Garantie verleiht Ihnen bestimmte Rechte. Je nach Land könnten Ihnen weitere Rechte zustehen. Meade behält sich das Recht vor, die technischen Daten des Produkts zu ändern und die Produktion dieses Produkts ohne Vorankündigung einzustellen. Diese Garantie ersetzt alle vorherigen Garantien auf das Meade-Fernglas.

® Der Name „Meade“ sowie das Meade-Logo sind beim Patentamt der USA sowie in den meisten Ländern der Welt eingetragene Warenzeichen. Alle Rechte vorbehalten.

© 2014 Meade Instruments Corporation. Diese technischen Daten können ohne Ankündigung geändert werden.



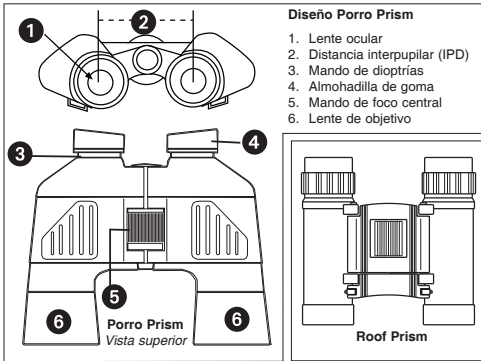
27 Hubble • Irvine, California 92618 USA
(800) 626-3233 • www.meade.com

Instrucciones para el uso y cuidado adecuados de sus binoculares Meade

Sus binoculares Meade han sido diseñados para ofrecer un rendimiento óptimo para disfrutar al máximo de la observación. Sin importar su aplicación – observación de aves, estudios de la naturaleza, seguimiento de deportes o paisajística – valorará su óptica de alto nivel y resistente fabricación, que hacen de los binoculares Meade una inversión excelente.

Para proteger su inversión y garantizar que puede aprovechar al máximo las muchas funciones de sus binoculares Meade durante muchos años, tome unos minutos para consultar estas instrucciones de uso y cuidado adecuados.

RESUMEN DE SUS BINOCULARES MEADE



Para mejorar su observación, tómese un momento para familiarizarse con sus nuevos binoculares Meade:

ALIVIO OCULAR PARA USUARIOS DE GAFAS

Para obtener los mejores resultados al observar un objeto llevando gafas, pliegue hacia abajo las almohadillas de goma y colóquelas contra las gafas.

AJUSTE DE OCULARES

La distancia entre los ojos es normalmente distinta a la distancia entre los ojos de otra persona. Esta distancia se llama distancia interpupilar, o IPD. El ajuste de su IPD personal es un paso importante para usar correctamente sus binoculares Meade:

1. Aguante los binoculares en la cara en la posición de observación normal, usando ambas manos para aguantar cada lado con firmeza.
2. Separe o una los cañones hasta ver un solo campo circular con ambos ojos.

ENFOQUE DE LOS BINOCULARES

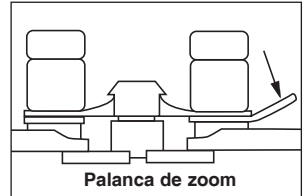
1. Ponga el mando de dioptrías (consulte el diagrama) en cero.
2. Observe un objeto aproximadamente a 100 pies (30m) de distancia.
3. Con la cubierta de la lente en la mano, tape la lente de objetivo derecha de forma que esté mirando por el ojo izquierdo.



4. Gire el mando de foco central hasta que el objeto que esté observando con el ojo izquierdo esté clara y definida. En este momento el objeto está enfocado.
5. Saque la cubierta de la lente (o la mano) de la lente del objetivo derecho y cubra la lente del objetivo izquierdo de forma que esté mirando solamente por el ojo derecho.
6. Mientras observa el objeto, gire el mando de dioptrías hasta que el objeto que observe por el ojo derecho sea claro y definido. En este momento el objeto está enfocado.
7. Ahora, con un sencillo giro del mando de enfoque, los objetos lejanos y cercanos pueden enfocarse con facilidad.

ENFOQUE DE BINOCULARES CON ZOOM

Diversos binoculares Meade están diseñados para tener "zoom" – acercarse o alejarse de un objeto. Para enfocar unos binoculares con zoom, ponga primero la potencia al máximo aumento,



y siga las instrucciones de enfoque de los binoculares mostradas anteriormente. Cuando los binoculares estén enfocados para sus ojos a la máxima potencia, mueva la palanca de zoom (consultar imagen) para enfocar a potencias menores. **NOTA:** Los binoculares con zoom proporcionan habitualmente imágenes de mejor calidad con potencias inferiores.

MODELOS IMPERMEABLES/RESISTENTES A NIEBLA

Algunos binoculares Meade ofrecen protección contra condensación interna de humedad, el agua y el polvo. Los binoculares impermeables/resistentes a niebla se han purgado con nitrógeno para expulsar toda la humedad y atmósfera internas, y sellados con arandelas para obtener la MÁXIMA protección en cualquier condición meteorológica.

LIMPIEZA Y CUIDADOS

Los binoculares Meade se han diseñado para usarse en condiciones de campo intensas. Siguiendo estas sencillas instrucciones, sus binoculares Meade le ofrecerán un rendimiento excepcional durante muchos años:

1. Mantenga las lentes de los binoculares limpias y libres de humedad y suciedad.
2. Cuando no los use, no exponga los binoculares a la luz del sol directa durante un tiempo prolongado (p.ej., sobre el salpicadero de su vehículo).



ADVERTENCIA. No use nunca unos binoculares Meade® para mirar el Sol. Mirar al Sol o cerca de él provocará daños inmediatos e irreversibles a sus ojos. Los daños

oculares a menudo no producen dolor, por lo que el observador no recibe ninguna advertencia de que existen hasta que es demasiado tarde. No apunte los binoculares hacia ni cerca del Sol. Los niños deben recibir supervisión constante de un adulto durante la observación.

3. Guarde los binoculares en un lugar fresco y seco. Guarde siempre los binoculares en su funda de transporte, con las almohadillas de goma alzadas.
4. Los binoculares son instrumentos de precisión – manipúelos con cuidado. No deje caer, sacuda, golpee ni agite los binoculares. Su óptica de precisión podría desalinearse (salir de colimación) por un tratamiento brusco, lo que puede dejar el instrumento virtualmente inutilizable. Los problemas de colimación precisan habitualmente de reparación por un técnico preparado, y en general no quedan cubiertos por la garantía.

Para limpiar los binoculares, siga estos sencillos pasos:

1. Antes de intentar limpiar las lentes, saque cuidadosamente cualquier resto de tierra, arena, suciedad, polvo u otras sustancias que puedan rayar la superficie de la óptica. Evite tocar las superficies de las lentes con los dedos o materiales rugosos. La extracción de sustancias externas se produce mejor con un pincel para lentes blando, gamuza para limpieza de lentes, tejido de algodón sin pelusas, una almohadilla de algodón, o aire “enlatado”.
2. Para cualquier material que pueda quedar en la lente, use una sustancia líquida diseñada para eliminar grasa (p.ej., limpiador de lentes comercia, limpiacristales doméstico o alcohol). **PRECAUCIÓN: No aplique el líquido directamente sobre la lente, podría entrar en el cañón de los binoculares.** Aplique la solución sobre una gamuza o almohadilla y úsela para sacar las sustancias externas con movimientos circulares. La limpieza de lentes no debe eliminar el recubrimiento antirreflectante de la lente; sin embargo, una presión excesiva y repetitiva en lentes sucias o frotar la suciedad contra la superficie de las lentes dañará el recubrimiento. **Tenga suavidad.**
3. Cuando se hayan eliminado las sustancias externas de la superficie de la lente, aliente sobre las lentes para crear vapor. Antes de que se evapore la humedad, limpie la superficie de las lentes con una gamuza de algodón o gamuza para lentes limpia.
4. Para limpiar más a fondo sus binoculares: Elimine la suciedad o los líquidos bajo la pestaña de la almohadilla ocular (al lado de la superficie de la lente) sacando la almohadilla (levantándola suavemente) y limpie cuidadosamente toda la superficie de la lente del modo descrito anteriormente. Cuando las lentes estén totalmente limpias, coloque cuidadosamente las almohadillas y evite tocar la superficie de la lente con los dedos.

Garantía limitada de por vida de los binoculares Meade

Todos los binoculares Meade tienen garantía de Meade Instruments Corp (MIC) de estar libres de defectos de materiales y mano de obra durante toda la vida del comprador original. MIC reparará o sustituirá el producto, o parte del mismo, que MIC detecte al inspeccionarlo como defectuoso, siempre que la pieza o producto defectuoso se devuelva a MIC, con portes pagados, y con prueba de compra. Esta garantía solamente es aplicable para el comprador original y no es transferible. Los productos MIC adquiridos fuera de Norteamérica no están incluidos en esta garantía, pero quedan cubiertos con garantías independientes emitidas por los distribuidores internacionales de Meade.

Número RGA necesario: Antes de la devolución de cualquier producto o pieza, debe obtenerse un número de autorización de retorno de bienes (RGA) de Meade por escrito, llamando al

800-626-3233 (7:00am a 5:00pm, zona horaria del Pacífico) o enviando un e-mail a binocularsupport@meade.com. Cada pieza o producto devuelto debe incluir una declaración por escrito detallando la naturaleza del defecto, así como el nombre, dirección y número de teléfono del propietario.

Esta garantía no tiene validez en casos en los que el producto haya recibido abusos o un uso inadecuado, en el que se hayan intentado o realizado reparaciones no autorizadas, o en los que la depreciación del producto se deba al desgaste normal. Meade rechaza específicamente los daños especiales, indirectos o consiguientes de pérdidas de beneficios que puedan producirse por una vulneración de esta garantía. Cualquier garantía implícita que no pueda rechazarse queda limitada por la presente a un término de un año desde la fecha de compra original.

Esta garantía le ofrece derechos específicos. Puede tener otros derechos que varían entre estados. Meade se reserva el derecho de modificar las especificaciones del producto o cancelar la producción sin previo aviso. Esta garantía sustituye a cualquier garantía de binoculares Meade anterior.

© El nombre “Meade” y el logotipo Meade son marcas comerciales registradas en la oficina de patentes de EUA y los principales países del mundo. Todos los derechos reservados.

© 2014 Meade Instruments Corporation. Las especificaciones están sujetas a cambios sin previo aviso.



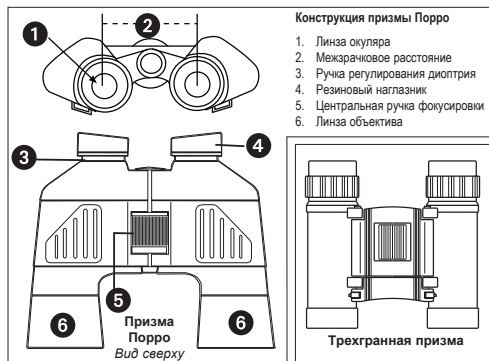
27 Hubble • Irvine, California 92618 USA
(800) 626-3233 • www.meade.com

Инструкции по надлежащему использованию и уходу за биноклем Meade

Ваш бинокль Meade спроектирован для оптимальной работы, чтобы Вы получили максимальное удовольствие от наблюдения. Независимо от того, какой прибор Вы используете - для наблюдения за птицами, наблюдения за явлениями природы, для зрелищных видов спорта или осмотра достопримечательностей - Вы по достоинству оцените превосходную оптику и надежную конструкцию, которые превращают бинокль Meade в великолепную инвестицию.

Для защиты Ваших капиталовложений и предоставления Вам возможности в полной мере использовать бинокль Meade на протяжении многих лет, мы рекомендуем Вам посвятить несколько минут изучению этих инструкций по надлежащему использованию и уходу за изделием.

ОБЗОР БИНОКЛЯ MEADE



Для получения наибольшего удовольствия от наблюдения, пожалуйста, познакомьтесь со своим новым биноклем Meade:

ФОКУСНОЕ РАССТОЯНИЕ ДЛЯ ЛЮДЕЙ, КОТОРЫЕ НОСЯТ ОЧКИ

Если Вы носите очки, для наилучших результатов при наблюдении за объектом сложите резиновые наглазники и приложите их к очкам.

РЕГУЛИРОВКА ОКУЛЯРА

Расстояние между Вашими глазами обычно отличается от расстояния между глазами у других людей. Это расстояние называется межзрачковым расстоянием. Регулировка Вашего личного межзрачкового расстояния является важным для надлежащего использования бинокля Meade:

1. Приложите бинокль к лицу в нормальной позиции наблюдения, двумя руками крепко держа оба цилиндра.
2. Разведите цилиндры или сведите их, пока Вы не увидите единое круговое поле двумя глазами.

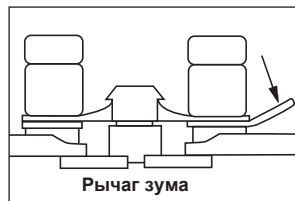
ФОКУСИРОВКА БИНОКЛЯ



1. Поверните ручку регулировки диоптрий в положение ноль (см. рисунок).
2. Посмотрите на предмет, который находится на расстоянии приблизительно 100 футов (30 м).
3. При помощи крышки линзы или рукой закройте правую линзу объектива таким образом, чтобы смотреть только левым глазом.
4. Поворачивайте центральную ручку фокусировки до тех пор, пока предмет, на который Вы смотрите левым глазом, не будет виден отчетливо. В этот момент предмет находится в фокусе.
5. Снимите крышку линзы (или уберите руку) с правой линзы объектива и закройте левую линзу объектива таким образом, чтобы смотреть только правым глазом.
6. Продолжая смотреть на предмет, поверните ручку фокусировки до тех пор, пока предмет, на который Вы смотрите правым глазом, не будет виден отчетливо. В этот момент предмет находится в фокусе.
7. Теперь, простым поворотом ручки фокусировки, можно легко привести фокус как на далеко, так и на близко находящиеся предметы.

ФОКУСИРОВКА ЗУМА БИНОКЛЯ

На разных моделях биноклей Meade предусмотрена функция "зум" - приближения или удаления предмета. Чтобы сфокусировать зум бинокля, сначала увеличьте прицел до максимума,



а затем следуйте приведенным выше инструкциям по фокусировке. После фокусировки максимального прицела бинокля по Вашим глазам, просто переведите рычаг зума (см. диаграмму) для фокусировки минимального положения прицела. **ПРИМЕЧАНИЕ:** В биноклях с зумом лучшее качество картинки обычно обеспечивается в минимальном положении прицела.

ВОДОНЕПРОНИЦАЕМЫЕ / ТУМАНОНЕПРОНИЦАЕМЫЕ МОДЕЛИ

Некоторые модели биноклей Meade защищены от внутренней конденсации влаги, влажности и пыли. Водонепроницаемые/туманонепроницаемые бинокли были очищены азотом для удаления всей внутренней влаги и воздуха, а затем были по кругу загерметизированы для обеспечения наивысшего уровня защиты в любых погодных условиях.

УХОД И ЧИСТКА

Бинокль Meade спроектирован для использования в тяжелых полевых условиях. Следуя этим простым рекомендациям, Вы обеспечите бесперебойную работу бинокля Meade на протяжении многих лет:

1. Сохраняйте линзы бинокля в чистоте и защищайте их от попадания влаги и грязи.

- По окончании использования не подвергайте бинокль длительному воздействию прямого солнечного света (например, на приборной доске транспортного средства).
- Храните бинокль в прохладном, сухом месте. Всегда храните бинокль в чехле для переноски, с поднятыми вверх резиновыми наглазниками.
- Бинокль является высокоточным прибором — обращайтесь с ним осторожно. Не роняйте, не трясите, не ударяйте и не стучите биноклем. В результате грубого обращения его высокоточная оптика может сместиться (выйти из плоскости коллимации), что может привести к тому, что инструмент будет непригоден к эксплуатации. Проблемы с коллимацией обычно требуют проведения ремонта квалифицированным техником и обычно не подпадают под действие гарантии.
- Для проведения более тщательной очистки бинокля: Удалите грязь или жидкость из-под кромки наглазника (рядом с поверхностью линзы), сняв наглазник (аккуратно приподняв его вверх) и тщательно очистив всю поверхность линзы, как описано выше. После полной очистки линз аккуратно наденьте наглазники обратно и не дотрагивайтесь до поверхности линз пальцами.



ПРЕДУПРЕЖДЕНИЕ! Никогда не используйте бинокль Meade®, чтобы смотреть на Солнце! Направление бинокля на Солнце приведет к мгновенной и необратимой травме глаз. Травма глаз зачастую не вызывает боли, так что наблюдающий не подозревает о ней, пока не становится слишком поздно. Не направляйте бинокль на Солнце или рядом с ним. Дети всегда должны смотреть в бинокль под присмотром взрослых.

Для очистки бинокля, выполните следующие простые шаги:

- Прежде чем пытаться почистить любую линзу, осторожно удалите все частицы, песок, грязь, пыль или другие вещества, которые могут поцарапать поверхность оптики. Не дотрагивайтесь до линз пальцами или грубыми материалами. Инеродные частицы лучше всего удалять при помощи мягкой щетки для линз, ткани для чистки линз, куска ткани без ворса, чистой ватной палочки или сжатого воздуха.
- Для оставшихся на линзах материалов используйте жидкость, предназначенную для удаления жира (например, промышленную жидкость для чистки линз, бытовой стеклоочиститель или медицинский спирт). **ВНИМАНИЕ: Не наносите жидкость непосредственно на линзы. Это может привести к проникновению жидкости в цилиндр бинокля.** Нанесите раствор на ткань или тампон и круговыми движениями протрите ими линзы для удаления инородных частиц. Чистка линз не должна привести к удалению противоотражающего покрытия, однако, чрезмерное повторяющееся давление на грязные линзы или втирание грязи в поверхность линз может привести к повреждению покрытия. **Не надавливайте на линзы.**
- После удаления инородных частиц с поверхности линз, просто подуйте на линзы для образования пара. Прежде чем влага испарится отполируйте поверхность линз куском чистой ткани или тканью для чистки линз.

Ограниченная пожизненная гарантия на бинокли Meade

На каждый бинокль Meade распространяется пожизненная гарантия компании Meade Instruments Corp (MIC) от дефектов материалов и производственных дефектов. Компания MIC произведет ремонт или заменит прибор или его часть, признанный бракованным в результате экспертизы компании MIC, при условии, что бракованная часть или прибор целиком возвращен в MIC, предоплаченной доставкой, с подтверждением покупки. Эта гарантия распространяется только на первоначального покупателя и является непередаваемой. Настоящая гарантия не распространяется на продукцию компании MIC, приобретенную за пределами Северной Америки, но на нее распространяется отдельная гарантия, выдаваемая дистрибуторами Meade по всему миру.

Необходим номер РВП: Прежде чем возвращать любой прибор или его часть, необходимо получить номер Разрешения на возврат продукции (РВП) от Meade, написав, позвонив по номеру 800-626-3233 (с 7:00am до 5:00pm, тихоокеанское время) или отправив в компанию письмо на адрес электронной почты binocularsupport@meade.com. Каждая возвращенная часть продукции должна сопровождаться письменным заявлением с указанием сути заявленного дефекта, а также имени, адреса и телефонного номера владельца.

Данная гарантия не действует в случаях неправильного или ненадлежащего использования продукции, при попытке проведения неавторизованного ремонта или в случаях, когда дефект обусловлен нормальным износом продукции. Meade отрицает любые дополнительные, не прямые или косвенные убытки или потерянную прибыль в результате нарушения этой гарантии. Любые косвенные гарантии, которые не могут быть опровергнуты, ограничиваются сроком в один год с даты первоначальной розничной покупки.

Данная гарантия предоставляет Вам особые права. Вы можете иметь другие права, которые отличаются от штата к штату. Компания Meade оставляет за собой право изменить характеристики продукции или прекратить производство без предварительного уведомления. Данная гарантия заменяет все предыдущие гарантии на бинокль Meade.

® Название "Meade," и логотип Meade являются торговыми марками, зарегистрированными в Патентном ведомстве США и в других основных странах по всему миру. Все права зарезервированы.

© 2014 Meade Instruments Corporation. Характеристики могут меняться без предварительного уведомления.



MEADE
INSTRUMENTS

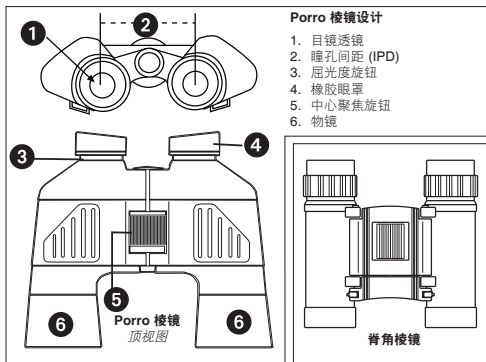
27 Hubble • Irvine, California 92618 USA
(800) 626-3233 • www.meade.com

Meade 双筒望远镜正确使用和养护说明

Meade 双筒望远镜旨在实现最优性能和最佳观看乐趣。不管您用来做什么（观察鸟类、研究大自然、观看观赏性运动或观光），Meade 双筒望远镜出众的光学器件和耐用的结构让您的投资物有所值。

为了保护您的投资并确保您可在未来的许多年里都能充分利用 Meade 双筒望远镜的众多功能，请花一些时间查看这些正确使用和养护的说明。

MEADE 双筒望远镜概述



为提升您的观看乐趣，请花一些时间熟悉您的新 Meade 双筒望远镜。

戴眼镜使用者的适眼距离

为获得最佳效果，戴眼镜观看物体时，请将橡胶眼罩折起来并让它们靠在眼镜上。

调节目镜

您的双眼之间的距离通常与另一个人的双眼之间的距离不一样。此距离被称为瞳孔间距或 IPD。调节您自己的 IPD 是正确使用 Meade 双筒望远镜的一个重要步骤。

1. 让双筒望远镜保持在您的脸上的正常观看位置，使用双手稳稳地握住两个镜头筒。
2. 拉开镜头筒或推动它们使之合在一起，直至您用两只眼睛看到一个圆形范围。

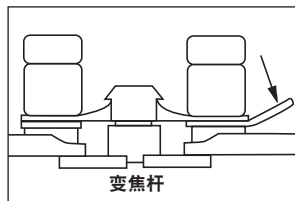
双筒望远镜调焦

1. 将屈光度旋钮（见图）调至零位。
2. 看一下大约 100 英尺（30 米）远的物体。
3. 使用镜头盖或您的手盖住右物镜，以便您只用左眼观看。
4. 旋转中心聚焦旋钮，直至您用左眼观看的物体变得锐利和清晰。此时该物体的焦点已对准。
5. 从右物镜上移开镜头盖（或手），然后盖住左物镜，以便您只用右眼观看。
6. 在看物体时，旋转屈光度旋钮，直至您用右眼观看的物体变得锐利和清晰。此时该物体的焦点对准。
7. 现在，只需转动聚焦旋钮，远处和近处的物体都能变得清晰。



为变焦双筒望远镜调焦

各种 Meade 双筒望远镜均设计为“变焦”，即移得更近或远离物体。如需为变焦双筒望远镜调焦，请先将放大率设定到最高倍率，然后只需按照与上述双筒望远镜调焦相同的步骤操作即可。在双筒望远镜均以最高放大倍数聚焦到您的眼睛时，只需移动变焦杆（见图）即可在最低放大倍数下聚焦。**注：**变焦双筒望远镜通常能在较低倍数下提供更高质量的图像。



防水/防雾型号

选择可防止内部结露、湿气和灰尘的 Meade 双筒望远镜。防水/防雾双筒望远镜经过氮气净化，驱除内部的所有水分和空气，然后使用“O 型环”密封，在所有天气状况下都可实现终极保护。

养护和清洁

Meade 双筒望远镜设计为可在严峻的野外条件下使用。遵照以下简单的指引，您的 Meade 双筒望远镜将可以保持最优性能使用很多年：

1. 保持双筒望远镜镜头清洁并防潮防尘。
2. 不使用时，不要让双筒望远镜长时间暴露在阳光直射下（例如放在汽车的仪表板上）。
3. 在凉爽干燥的地方储存双筒望远镜。应始终将您的双筒望远镜储存在专用箱内，橡胶眼罩应处于“up（向上）”位置。
4. 双筒望远镜是精密仪器，使用时要小心。不要掉落、摇晃、碰撞或震动您的双筒望远镜。如果粗暴对待它，其中包含的精密光学器件可能会发生错位（未对准），从而导致仪器实质上无法使用。对准问题通常需由受过培训的技师来修理，并且该问题通常不在保修范围内。



警告！切勿使用 Meade® 双筒望远镜来看太阳！观看太阳或靠近太阳观看将会瞬间对您的眼睛造成无法挽回的伤害。眼睛损伤通常是无痛的，因此对观察者造成的伤害没有预兆，等到发现时已经为时已晚。不要将双筒望远镜指向或靠近太阳观看。儿童在观看时应始终要有成人督导。

如需清洁您的双筒望远镜，请遵照以下简单步骤操作：

1. 在尝试清洁任何镜头之前，请小心地去除了所有砂粒、沙子、污垢、灰尘或可能划伤光学器件表面的其他物质。避免用手指或粗糙材料接触镜头表面。最好使用柔软的镜头刷、镜头清洁纸巾、不起绒的棉布、清洁棉签或“罐装”空气来去除异物。
2. 对于遗留在镜头上的材料，请使用专用于去除油脂的液体物质（例如，商用镜头清洁剂、家用窗户清洁剂或外用酒精）来清洁。**注意：切勿将液体直接倒在镜头上，这样做可能导致液体渗入双筒望远镜的镜头筒。**将溶液涂在布料或棉签上，然后使用布料或棉签以圆周运动的方式去除异物。清洁镜头时不应擦掉防反射镜头涂层；然而，过度、反复地挤压脏镜头或将污垢擦入镜头表面将损坏涂层。**轻轻地触摸。**
3. 从镜头表面去除异物之后，只需对着镜头呼气为其覆上水汽。在水汽蒸发之前，使用清洁的棉布或镜头清洁布擦亮镜头表面。

4. 如需更彻底地清洁您的双筒望远镜：拆下眼罩（轻轻地提起它）即可去除眼罩法兰（镜头表面旁边）下面的灰尘或液体，然后如上所述仔细地清洁整个镜头表面。当镜头完全清洁之后，小心地装回眼罩，避免让手指触摸到镜头表面。

Meade 双筒望远镜终生有限保修

Meade Instruments Corp (MIC) 保证每个 Meade 双筒望远镜在用料和生产工艺上均无瑕疵，为原始购买人提供终生质保。只要将有缺陷的部件或产品退回给 MIC，并预付运费和附带购买证明，如果 MIC 在检测时发现缺陷，MIC 将修理或更换产品或其中的部件。此保修仅适用于原始购买人且不可转让。在北美以外购买的 MIC 产品不包括在此保修中，但是涵盖在 Meade 国际分销商发布的单独保修条款内。

需要提供 RGA 编号：在退回任何产品或部件之前，必须以书面方式、致电 800-626-3233（太平洋时区早上 7:00 至下午 5:00）或发送电子邮件至 binocularsupport@meade.com，从 Meade 获取退货授权书 (RGA) 编号。退回的每个部件或产品都必须包含书面声明，详细说明所声称缺陷的情况，并包括所有者的姓名、地址和电话号码。

如果滥用或粗暴对待产品、尝试或执行了未经授权修理，或由于正常磨损而导致产品贬值，则此保修将失效。Meade 明确拒绝对于违反本保修协议导致的特殊、间接或连锁损坏或利益损失承担责任。不能否认的任何隐含保证仅限于原始零售购买之日的一年期内。

此保修为您赋予特定权利。根据您所在的州，您可能还有其他权利。Meade 保留更改产品规格或终止生产的权利，恕不另行通知。此保修取代所有之前的 Meade 双筒望远镜保修。

® “Meade” 名称和 Meade 徽标是在美国专利局及全世界主要国家注册的商标。保留所有权利。

© 2014 Meade Instruments Corporation. 规格如有变更，恕不另行通知。



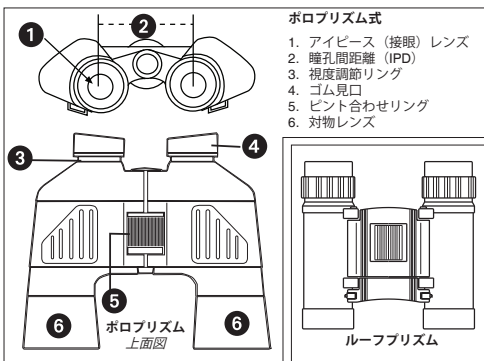
27 Hubble • Irvine, California 92618 USA
(800) 626-3233 • www.meade.com

ミーロ双眼鏡の適切な取り扱いと手入れの方法

ミーロ双眼鏡は、観察を最大限にお楽しみいただくために、最適なパフォーマンスを発揮するように設計されています。バードウォッチング、自然観察、スポーツ観戦、観光など、使用目的を問わず、優れた光学と耐性を備えたミーロ双眼鏡は投資を無駄にはしません。

投資を保護し、ミーロ双眼鏡の多数の機能を長い期間にわたって十分にご利用いただくために、この使用説明書をお読みになって、適切な使用と取り扱いについてご確認ください。

ミーロ双眼鏡の概要



観察をお楽しみいただくために、新しいミーロ双眼鏡の使用法について確認してください。

眼鏡を使用される方のためのアイ レリーフ

眼鏡をかけながら観察する場合は、ゴム見口を折りたたんで、眼鏡に当てます。

アイピースの調節

目の間の距離は通常、個人ごとに異なります。この距離は瞳孔間距離 (IPD) と呼ばれます。個人に合ったIPDに調節することは、ミーロ双眼鏡を適切に使用する上で重要なステップとなります。

1. 両手で鏡筒をしっかりと持ち、双眼鏡を通常の観察に使用する顔の位置に固定します。
2. 両目で単一の円いフィールドが見えるまで、鏡筒を閉じたり開いたりします。

双眼鏡のピント合わせ

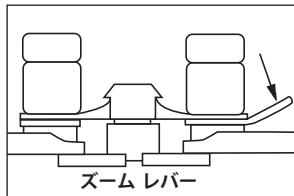
1. 視度調節リング (図を参照) をゼロに設定します。
2. 約30m離れた所にある物体を見ます。
3. レンズ カバーまたは手で右の対物レンズを覆い、左目で物体を見ます。
4. 左目で見ている物体がはっきりと見えるまで、ピント合わせリングを回します。はっきりと見えたら、物体にピントが合っています。
5. レンズ カバー (または手) を右の対物レンズから離して、左の対物レンズを覆い、右目のみで物体を見ます。



6. 物体を見ながら、右目で見ている物体がはっきりと見えるまで、視度調節リングを回します。はっきりと見えたら、物体にピントが合っています。
7. このようにして、ピント合わせリングを簡単に回すだけで、遠方または直近の物体にピントを合わせることができず。

ズーム双眼鏡のピント合わせ

多くのミーロ双眼鏡では「ズーム」できるように設計されており、被写体に接近したり、遠ざかったりすることができます。ズーム双眼鏡のピントを合わせるには、まず最も高い倍率に設定してから、前述の双眼鏡のピント合わせの方法に従います。最も高い倍率で双眼鏡のピントを合わせたら、ズーム レバー (図を参照) を移動するだけで、より低い倍率でピントを合わせることができます。注: ズーム双眼鏡では通常、低い倍率の方が被写体が見えます。



防水霧モデル

一部のミーロ双眼鏡では、内部の防霧対策のほか、湿気、塵からの保護を提供します。防水霧モデルの双眼鏡は窒素ガスが充填されており、内部の湿気や空気をすべて排除します。どのような気候にも対応する完全保護のために「Oリング」で密封されています。

手入れと掃除

ミーロ双眼鏡は、凸凹した場所でも使用できるように設計されています。次の簡単なガイドラインに従えば、長年にわたってミーロ双眼鏡の最適なパフォーマンスが得られます。

1. 双眼鏡のレンズをきれいに保ち、水分や汚れが付着しないようにしてください。
2. 使用しない時には、双眼鏡を直射日光に長期間当てないでください (車内のダッシュボードの上に放置したりしないこと)。
3. 双眼鏡は乾燥した涼しい場所に保管してください。双眼鏡は常に携帯用ケースに収納し、ゴム見口を「上」に向けて置いてください。
4. 双眼鏡は精密機器です。慎重にお取り扱いください。双眼鏡を落としたり、振ったり、ぶつけたり、叩いたりしないでください。手荒な取り扱いによって、精密光学 (視準) にずれが生じた場合、機器が使用不可能になることがあります。視準の問題が発生した場合は、通常、訓練を受けた技術者による修理が必要になり、一般的に保証には含まれません。



警告! 決して、ミーロ®双眼鏡を使って太陽を見てはいけません! 太陽または太陽の周囲を見ると、目に瞬時に回復不能な損傷が発生します。目の損傷は痛みのないことが多いため、目の異変に気づく頃には手遅れの場合があります。双眼鏡を太陽、または太陽の周囲に向けしないでください。子供は常に大人の監視のもとで使用してください。

双眼鏡を掃除するには、次の簡単なステップに従ってください。

1. レンズを拭く前に、レンズの表面を引っ掻く可能性のある砂利、砂、泥、塵などの物質をすべて注意深く取り除いてください。指や硬い物質でレンズの表面に触れないようにしてください。異物を取り除くには、柔らかいレンズブラシ、レンズクリーニングペーパー、糸くずのでない綿布、清潔な綿棒、エアダスターを使用することを推奨します。
2. レンズに残った物質については、油分を取り除くための液体物質（商業用レンズクリーナー、家庭用窓クリーナー、消毒用アルコール）を使用します。**注意：液体をレンズに直接かけないでください。液体が双眼鏡の鏡胴内に漏れる場合があります。**液体は布または綿棒に付けて、布または綿棒で円を描くように異物を取り除きます。レンズの掃除では、反射防止用のレンズコーティングは取れません。しかし、汚れたレンズに強度の圧力が繰り返し加えられたり、レンズの表面に汚れが擦り付けられた場合は、コーティングが損なわれます。**レンズはやさしく取り扱ってください。**
3. 異物をレンズの表面から取り除いたら、レンズに息を吹きかけて、曇らせます。曇が消えるまでに、レンズの表面をきれいな布またはレンズクリーニング用の布で拭きます。
4. 双眼鏡をより徹底的に掃除するには、次の方法に従います。ゴム見口を（やさしく持ち上げて）取りはずし、レンズの表面全体を前述のように慎重に拭き、（レンズの表面に隣接する）ゴム見口の縁の下から汚れまたは水分を取り除きます。レンズを完全に掃除したら、ゴム見口を慎重に元に戻し、レンズを指で触れないように気をつけます。

ミード双眼鏡の制限付き一生保証

すべてのミード双眼鏡は、元の購入者の生涯を通して、材質と品質において欠陥がないことをMeade Instruments Corp (MIC) によって保証されています。MICでは、MICの調査において欠陥であると認められ、欠陥のある部品または製品が購入を証明する書類と共に送料前払いでMICに返品される場合、製品またはその部品の修理または交換を行います。この保証は、元の購入者のみに適用され、転用することはできません。北米以外の地域でMIC製品を購入した場合は、この保証に含まれませんが、Meade International Distributorによって発行される別の保証が適用されます。

RG A番号が必要：製品または部品を返す前に、書面、電話（800-626-3233、太平洋標準時午前7時から午後5時まで）、またはメール（宛先は binocularsupport@meade.com）にて、RG A（返品許可）番号をMeadeから取得することが必要です。返品する部品または製品には、それぞれ欠陥の内容の詳細と、所有者の名前、住所、電話番号を記載した文書が添付される必要があります。

この保証は、製品の乱用または誤用、不正な修理の試行または実行、製品の老化が通常の使用による損傷である場合のいずれかに該当する場合は、無効になります。Meadeは、特にこの保証の不履行による、特殊かつ間接的または必然的な損傷または損失に対しては責任を負いません。放棄できない黙示的な保証はすべて、元の購入日から1年の期間に制限されます。

この保証では、特定の権利が与えられます。国ごとに異なる他の権利を有している場合があります。Meadeは、事前の通知なく、製品の仕様概要の変更または製造中止を行う権利を維持します。この保証は、すべての以前のミード双眼鏡の保証を置き換えるものです。

® 名前「Meade（ミード）」、Meadeのロゴは米国特許局および世界中の主要各国で登録された商標です。All rights reserved.

© 2014 Meade Instruments Corporation. 仕様概要は、通知なく変更される場合があります。



27 Hubble • Irvine, California 92618 USA
(800) 626-3233 • www.meade.com



27 Hubble • Irvine, California 92618 USA
(800) 626-3233 • www.meade.com