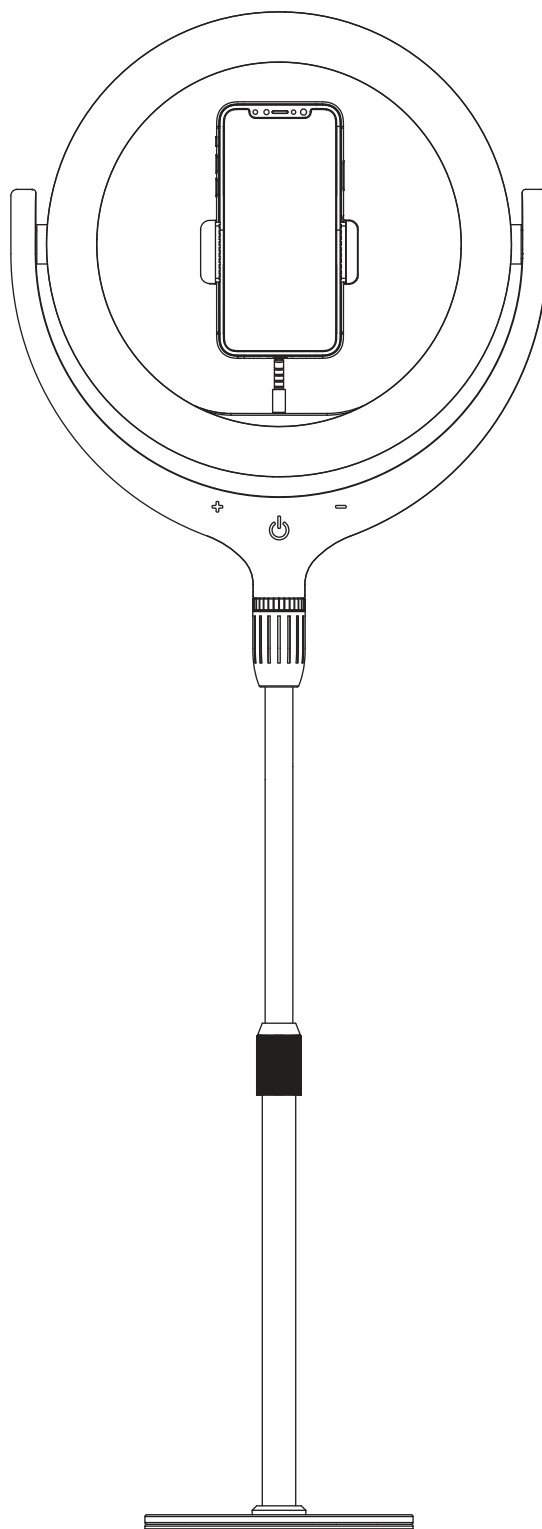


**B** **BRESSER**<sup>®</sup> **BR-RL10B**

**LED Ring light with stand and base**  
**LED-Ringlicht mit Ständer und Standfuß**  
**LED Ringlicht met statief en voet**

Art. No. F004512 · F004513



**GB** INSTRUCTION MANUAL  
**DE** BEDIENUNGSANLEITUNG  
**NL** HANDLEIDING

## GENERAL WARNINGS

### ⚠ DANGER OF BODILY INJURY!

Do not use in the presence of children or animals. Store out of reach of children and animals.

### ⚠ RISK OF MATERIAL DAMAGE!

Make sure that no one can trip over connection cables of the device. The device could be knocked over.

When inserting the smartphone into the holder, ensure that the smartphone is fixed securely in order to prevent it from falling down and causing damage!

The manufacturer accepts no liability for damage to property caused by improper or insufficiently safe installation!

Only use the recommended power supply\* for the power adapter!

The manufacturer accepts no liability for voltage damage caused by the use of an unsuitable power adapter!

### ⚠ DANGER OF AN ELECTRIC SHOCK!

This device contains electronic parts that are powered by a power source (power adapter). Only use the device as described in the manual. Otherwise, you run the DANGER of an ELECTRIC SHOCK.

Never bend, squeeze or pull power cables, connecting cables, extensions or connectors. Protect cables from sharp edges and heat. Check this device, cables and connections for damage before use. Never attempt to operate a damaged device, or a device with damaged electrical parts! Damaged parts must be replaced immediately by an authorized service agent.

Operate the device only in a completely dry environment and do not touch the device with wet or damp body parts.

### ⚠ RISK OF GLARE!

Make sure that people and animals do not look into the light. The high luminosity can cause glare to the eyes and afterimages. This impairment of vision can lead to accidents.

### ⚠ FIRE/EXPLOSION HAZARD!

Always place the device in such a way that it cannot tip over and ensure that it is stored in a reasonably safe place.

- Keep children and animals away from the device! They could knock the device over.
- Make sure that no one can trip over connection cables. The device could be knocked over.
- Do not expose the device to high temperatures. Do not short-circuit the device or dispose of in fire! Excessive heat and improper handling can cause short circuits, fires and even explosions!
- Only use the recommended power supply\*!

### ! IMPORTANT NOTE!

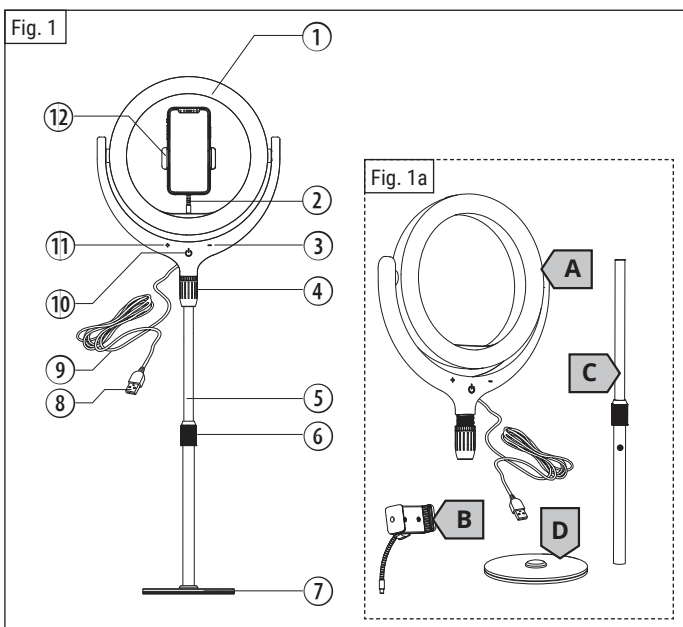
Do not disassemble the device! In the event of a defect, please contact your dealer. They will contact the Service Center and can arrange the return of this device for repair if necessary.

Disconnect the power supply by pulling the mains plug when the appliance is not in use, in case of a longer interruption of operation and before any maintenance and cleaning work.

Place your device so that it can be disconnected from the power supply at any time. The power outlet should always be near your appliance and should be easily accessible, as the plug of the power cord serves as a disconnect device from the mains supply.

To disconnect the unit from the mains, always pull the mains plug and never pull the cable!

Do not subject the device to excessive vibrations.



## PARTS OVERVIEW (Fig. 1)

- ① Ring light w. fork arm
- ② Flexible arm
- ③ -Button
- ④ Upper fixing ring
- ⑤ Stand
- ⑥ Lower fixing ring
- ⑦ Base plate
- ⑧ Power cord
- ⑨ USB-A plug
- ⑩ On/Off/Colour set button
- ⑪ +Button
- ⑫ Smartphone\* holder

## SCOPE OF DELIVERY (Fig. 1a)

Ring light w. fork arm (1x)(A), flexible arm w. smartphone holder (1x)(B), stand (1x)(C), base plate (1x)(D), instruction manual

### ADDITIONALLY REQUIRED

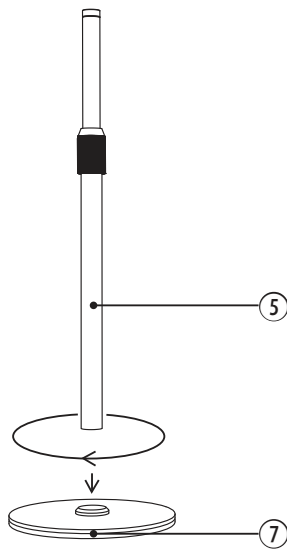
5V USB power adapter\*

## GENERAL ASSEMBLY INSTRUCTIONS

- Before assembly, remove all accessories from the package and lay them out on a level surface.
- Carefully screw the parts together during assembly to ensure the necessary stability!
- When inserting the smartphone into the holder, ensure that the smartphone is held securely!

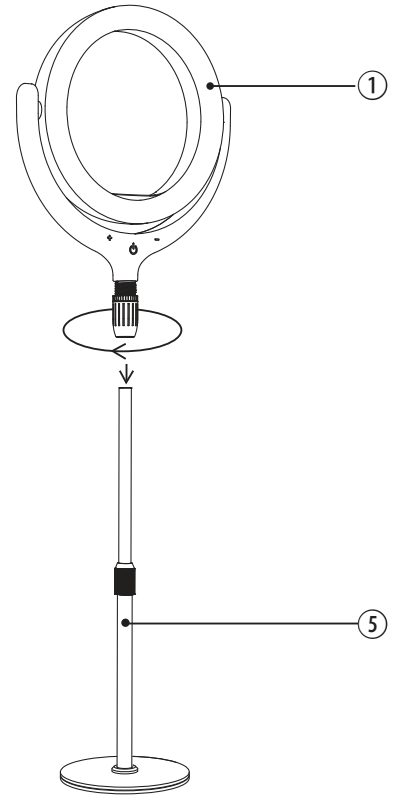
# MOUNTING (Fig. 2-5)

Fig. 2



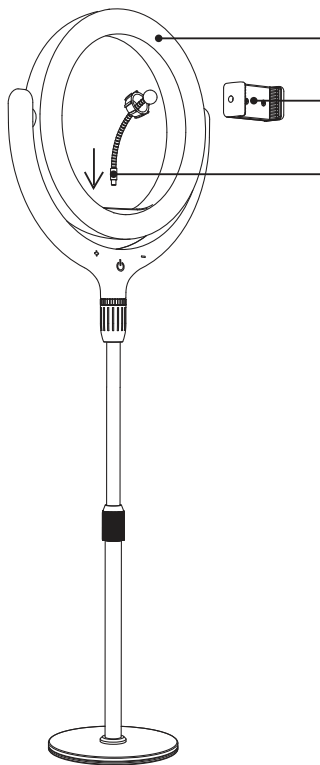
**Step 1** :Screw the stand (5) into the base plate (7).

Fig. 3



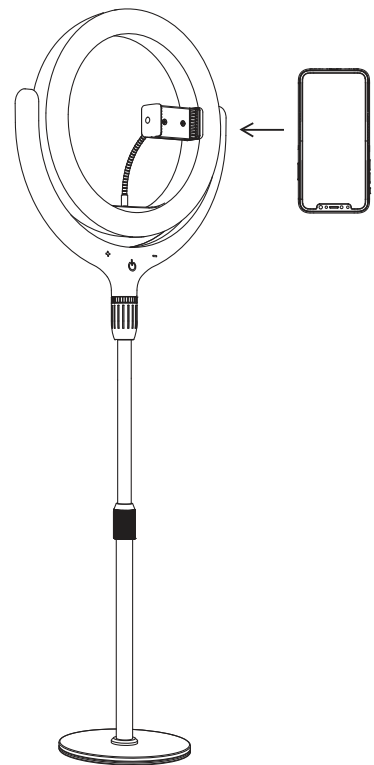
**Step 2** :Screw the ring light with the fork arm (1) on top of the stand (5).

Fig. 4



**Step 3** :Insert the flexible arm (2) into the ring light (1). Press the smartphone holder (10) into the ball joint of the flexible arm (2).

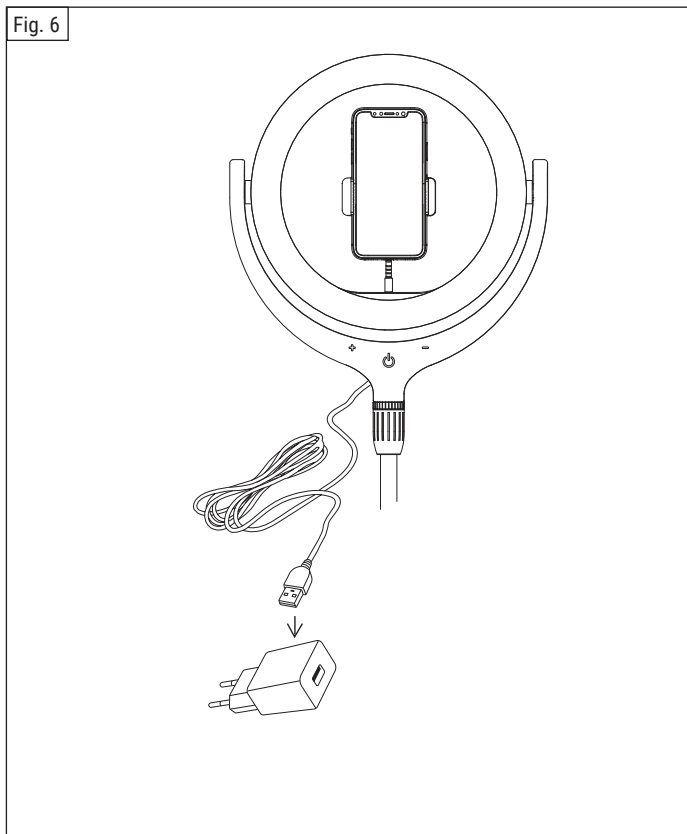
Fig. 5



**Step 4** :Insert the smartphone\* into the smartphone holder.  
*Ensure that the smartphone is fixex securely!*

\*not included

## PUTTING INTO OPERATION (Fig. 6)



1. Insert the USB plug of the power cord into a commercially available 5V USB power adapter\*. Insert the mains plug of the power adapter into the socket.
2. Press the On/Off/Colour set button for about 2 seconds to turn the device on.

**TIP:** As an alternative to the 5V USB power adapter\*, the ring light can also be powered via the USB port of a notebook\* or PC\*.

## ADJUSTING THE LIGHT COLOUR

1. Switch on the device.
2. Briefly press the On/Off/Colour set button several times to set the desired light colour. Sequence of light colours: white, warm, cold, warm/cold combined

## ADJUSTING THE BRIGHTNESS

1. Press the +button to increase the brightness.
2. Press -button to decrease the brightness.

## TECHNICAL DATA

Model	F004512	F004513
Type	LED ring light	
Housing colour	white	black
Lighting	96 LED's <sup>1</sup>	
Power	10W <sup>2</sup>	
Light colours	white, warm, cold or cold/warm combined	
Power supply	DC 5V/2A via 5V USB power adapter <sup>3</sup>	
Material	ABS plastic/polycarbonate/metal	
Dimensions	30x70cm	

<sup>1</sup>The LEDs have a long lifetime and are not replaceable due to technical reasons.

<sup>2</sup>The power of an LED lighting is higher than that of conventional halogen lights. Therefore, LED's have a lower wattage than comparable lights.

<sup>3</sup>e.g. from smartphone; not included



## WARRANTY



[www.bresser.de/warranty\\_terms](http://www.bresser.de/warranty_terms)

**DE BEDIENUNGSANLEITUNG**

Art. No. F004512 · F004513

**ALLGEMEINE WARNHINWEISE**
**⚠ GEFAHR VON KÖRPERSCHÄDEN!**

Nicht in Gegenwart von Kleinkindern oder Tieren benutzen. Außer Reichweite von Kleinkindern und Tieren lagern.

**⚠ GEFAHR VON SACHSCHÄDEN!**

Sorgen Sie dafür, dass niemand über Verbindungskabel des Geräts stolpern kann! Das Gerät könnte umgeworfen werden.

Beim Einsetzen des Smartphones in die Halterung für einen sicheren Halt des Smartphones sorgen, um ein Herunterfallen und damit einhergehende Beschädigungen zu vermeiden!

Für Sachschäden, die durch eine nicht unsachgemäße oder nicht ausreichend sichere Montage verursacht werden, übernimmt der Hersteller keine Haftung!

Für die Spannungsversorgung nur das empfohlene Netzteil\* verwenden!

Für Spannungsschäden durch die Nutzung eines nicht geeigneten Netzteils übernimmt der Hersteller keine Haftung!

**⚠ GEFAHR EINES STROMSCHLAGS!**

Dieses Gerät beinhaltet Elektronikteile, die über eine Stromquelle (Netzteil) betrieben werden. Die Nutzung darf nur, wie in der Anleitung beschrieben, erfolgen, andernfalls besteht GEFAHR eines STROMSCHLAGS!

Strom- und Verbindungskabel sowie Verlängerungen und Anschlussstücke niemals knicken, quetschen oder zerrren. Schützen sie Kabel vor scharfen Kanten und Hitze.

Überprüfen Sie das Gerät, die Kabel und Anschlüsse vor Inbetriebnahme auf Beschädigungen.

Beschädigtes Gerät oder ein Gerät mit beschädigten stromführenden Teilen niemals in Betrieb nehmen! Beschädigte Teile müssen umgehend von einem autorisierten Service-Betrieb ausgetauscht werden.

Betreiben Sie das Gerät nur in vollkommen trockener Umgebung und berühren Sie das Gerät nicht mit nassen oder feuchten Körperteilen.

**⚠ BLENDGEFAHR!**

Sorgen Sie dafür, dass Menschen und Tiere nicht in die Leuchte blicken. Durch die hohe Leuchtkraft können die Augen geblendet werden und Nachbilder entstehen. Diese Beeinträchtigung des Sehvermögens kann zu Unfällen führen.

**⚠ BRAND-/EXPLOSIONSGEFAHR!**

Das Gerät immer so aufstellen, dass es nicht umkippen kann, und für eine angemessene sichere Lagerung sorgen.

- Kinder und Tiere vom Gerät fernhalten! Sie könnten das Gerät umwerfen.
- Dafür sorgen, dass niemand über Verbindungskabel des Geräts stolpern kann. Das Gerät könnte umgeworfen werden.
- Das Gerät keinen hohen Temperaturen aussetzen. Gerät nicht kurzschließen oder ins Feuer werfen! Durch übermäßige Hitze und unsachgemäße Handhabung können Kurzschlüsse, Brände und sogar Explosionen ausgelöst werden!
- Nur das empfohlene Netzteil\* verwenden!

**! HINWEIS!**

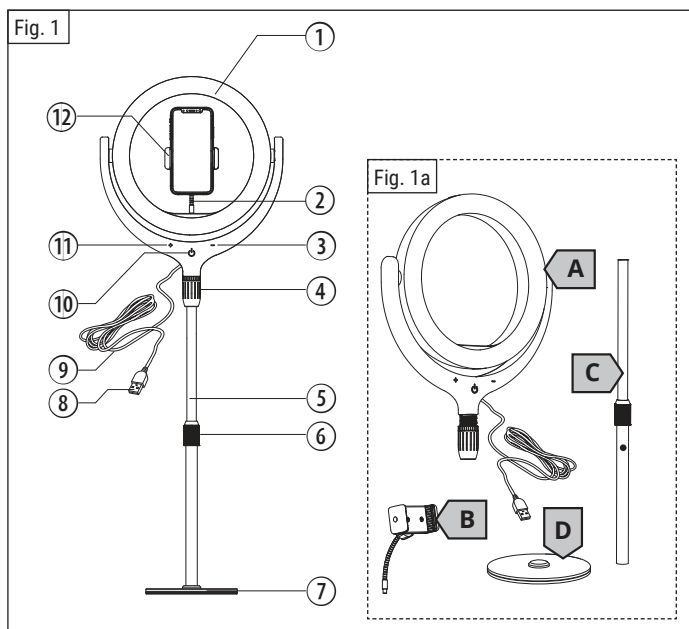
Bauen Sie das Gerät nicht auseinander! Wenden Sie sich im Falle eines Defekts an Ihren Fachhändler. Er nimmt mit dem Service-Center Kontakt auf und kann das Gerät ggf. zwecks Reparatur einschicken.

Unterbrechen Sie die Stromzufuhr, wenn Sie das Gerät nicht benutzen, im Falle einer längeren Betriebsunterbrechung sowie vor allen Wartungs- und Reinigungsarbeiten, indem Sie den Netzstecker ziehen.

Platzieren Sie Ihr Gerät so, dass es jederzeit vom Stromnetz getrennt werden kann. Die Netzsteckdose sollte sich immer in der Nähe Ihres Geräts befinden und gut zugänglich sein, da der Stecker des Netzkabels als Trennvorrichtung zum Stromnetz dient.

Um das Gerät vom Stromnetz zu trennen, ziehen Sie immer am Netzstecker und niemals am Kabel!

Setzen Sie das Gerät keinen Erschütterungen aus!



\*nicht im Lieferumfang enthalten

**TEILEÜBERSICHT (Fig. 1)**

- ① Ringlicht m. Gabelarm ② Flexibler Arm ③ -Taste
- ④ Oberer Fixiererring ⑤ Ständer ⑥ Unterer Fixiererring ⑦ Montagefuß
- ⑧ Netzkabel ⑨ USB-A-Stecker ⑩ Ein/Aus/Farbwahl-Taste ⑪ +Taste
- ⑫ Smartphone\*-Halterung

**LIEFERUMFANG (Fig. 1a)**

Ringlicht m. Gabelarm (1x)(A), Flexibler Arm m. Smartphone-Halterung (1x) (B), Ständer (1x)(C), Montagefuß (1x)(D), Bedienungsanleitung

**ZUSÄTZLICH ERFORDERLICH**

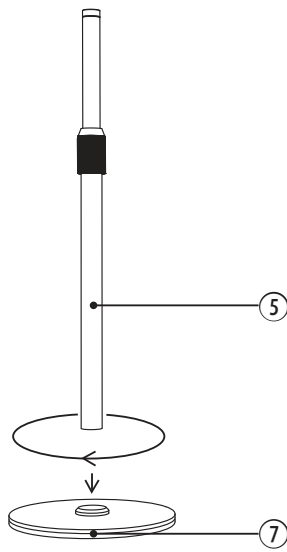
5V-USB-Netzadapter\*

**ALLGEMEINE MONTAGEHINWEISE**

- Vor der Montage alle Zubehörteile dem Paket entnehmen und auf ebenerdigen Fläche auslegen.
- Die einzelnen Teile bei der Montage sorgfältig miteinander verschrauben, damit die notwendige Standfestigkeit gegeben ist!
- Beim Einsetzen des Smartphones in die Halterung für einen sicheren Halt des Smartphones sorgen!

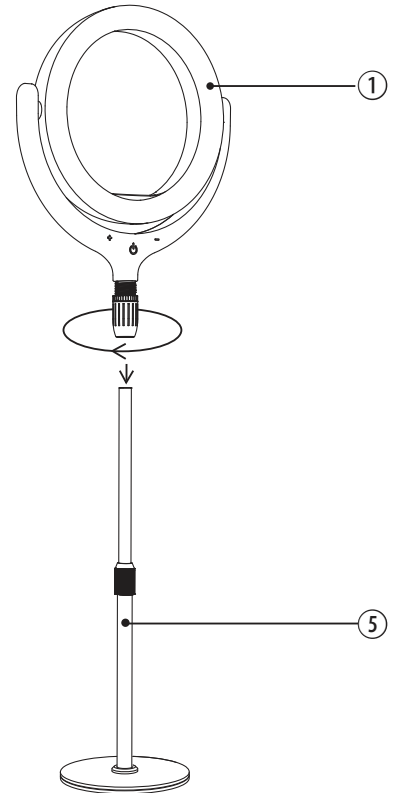
# MONTAGE (Fig. 2-5)

Fig. 2



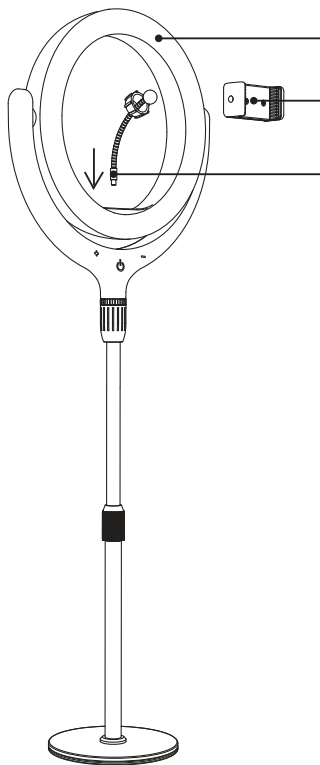
**Schritt 1:** Den Ständer (5) in den Montagefuß (7) schrauben.

Fig. 3



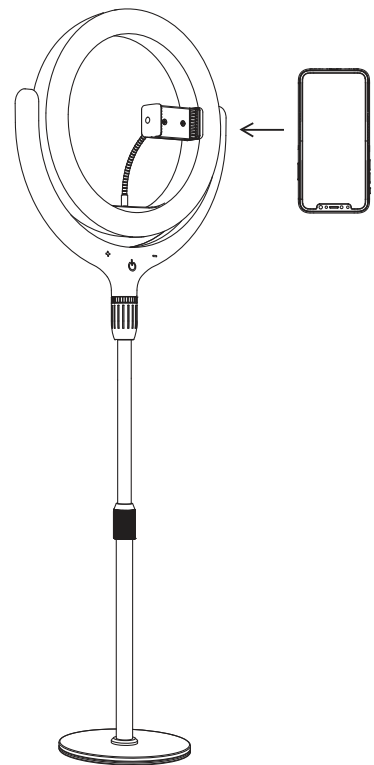
**Schritt 2:** Das Ringlicht mit dem Gabelarm (1) oben auf den Ständer (5) schrauben.

Fig. 4



**Schritt 3:** Den flexiblen Arm (2) in die Ringleuchte (1) einsetzen. Die Smartphone-Halterung (10) in das Kugelgelenk des Flexiblen Arms (2) drücken.

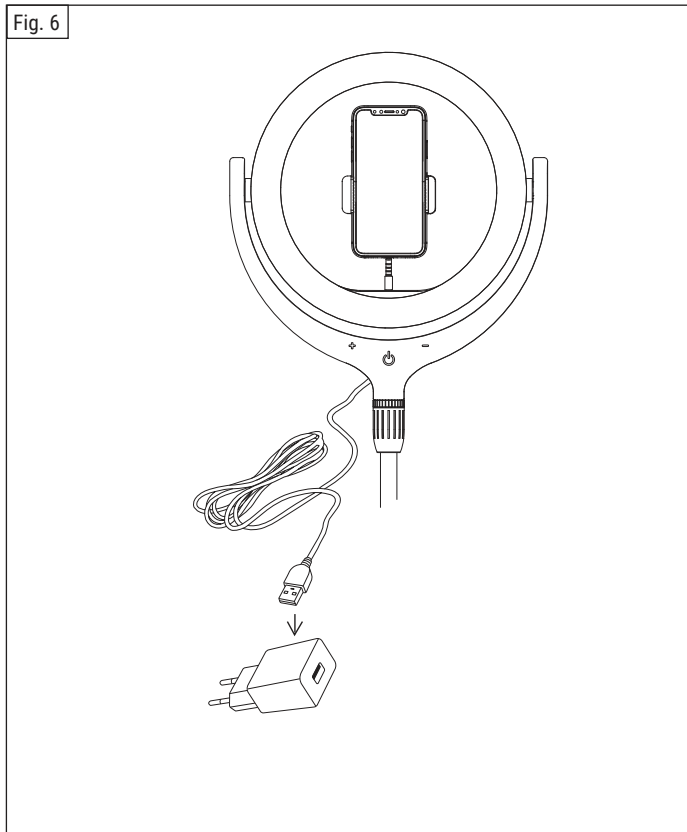
Fig. 5



**Schritt 4:** Das Smartphone\* in die Smartphone-Halterung einsetzen. *Auf einen sicheren Halt des Smartphones achten!*

\*nicht im Lieferumfang enthalten

## RINGLICHT IN BETRIEB NEHMEN (Fig. 6)



1. USB-Stecker des Netzkabels in einen handelsüblichen 5V-USB-Netzadapter\* stecken. Netzstecker des Netzadapters in die Steckdose stecken.
2. Ein/Aus/Farbwahl-Taste ca. 2 Sekunden drücken, um das Gerät einzuschalten.

**TIPP:** Alternativ zum 5V-USB-Netzadapter\* kann die Ringleuchte auch über den USB-Port eines Notebooks\* oder PCs\* mit Strom versorgt werden.

## LICHTFARBE EINSTELLEN

1. Gerät einschalten.
2. Ein/Aus/Farbwahl-Taste mehrmals kurz drücken, um die gewünschte Lichtfarbe einzustellen. Reihenfolge der Lichtfarben: weiß, warm, kalt, warm/kalt kombiniert

## HELLIGKEIT EINSTELLEN

1. +Taste drücken, um die Helligkeit zu erhöhen.
2. -Taste drücken, um die Helligkeit zu verringern.

## TECHNISCHE DATEN

Modell	F004512	F004513
Typ	LED-Ringleuchte	
Gehäusefarbe	weiß	schwarz
Beleuchtung	96 LED's <sup>1</sup>	
Leistung	10W <sup>2</sup>	
Lichtfarben	weiß, warm, kalt oder kalt/warm kombiniert	
Spannungsversorgung	DC 5V/2A per 5V-USB-Netzadapter <sup>3</sup>	
Material	ABS-Kunststoff/Polycarbonat/Metall	
Abmessungen	30x70cm	

<sup>1</sup>Die LED's besitzen eine hohe Lebensdauer und sind technisch bedingt nicht austauschbar.

<sup>2</sup>Die Leistung einer LED-Beleuchtung ist um ein Vielfaches höher als bei herkömmlichen Halogenleuchten. Daher weisen LED's bei vergleichbarer Leuchtstärke eine geringere Wattzahl auf.

<sup>3</sup>z.B. vom Smartphone; nicht im Lieferumfang enthalten



## GARANTIE



[www.bresser.de/garantiebedingungen](http://www.bresser.de/garantiebedingungen)

## ALGEMENE WAARSCHUWINGEN

### ⚠ GEVAAR VAN LICHAAMELIJK LETSEL!

Niet gebruiken in de aanwezigheid van kinderen of dieren. Bewaren buiten het bereik van kinderen en dieren.

### ⚠ GEVAAR VAN MATERIËLE SCHADE!

Zorg ervoor dat niemand over de aansluitkabels van het apparaat kan struikelen. Het apparaat kan omgestoten worden.

Wanneer u de smartphone in de houder plaatst, moet u ervoor zorgen dat de smartphone goed vastzit om te voorkomen dat hij naar beneden valt en schade veroorzaakt!

De fabrikant aanvaardt geen aansprakelijkheid voor materiële schade veroorzaakt door ondeskundige of onvoldoende veilige installatie!

Gebruik alleen de aanbevolen voeding\* voor de netadapter!

De fabrikant aanvaardt geen aansprakelijkheid voor spanningschade veroorzaakt door het gebruik van een ongeschikte voedingsadapter!

### ⚠ GEVAAR VAN ELECTRIC SHOCK!

Dit apparaat bevat elektronische onderdelen die worden gevoed door een stroombron (netadapter). Gebruik het apparaat alleen zoals beschreven in de handleiding. Anders loopt u het risico van een ELEKTRISCHE SCHOK.

Buig, knijp of trek nooit aan voedingskabels, aansluitkabels, verlengstukken of connectoren. Bescherm de kabels tegen scherpe randen en hitte.

Controleer dit apparaat, de kabels en de aansluitingen voor gebruik op beschadigingen.

Probeer nooit een beschadigd apparaat of een apparaat met beschadigde elektrische onderdelen te bedienen! Beschadigde onderdelen moeten onmiddellijk worden vervangen door een geautoriseerde servicemedewerker.

Bedien het apparaat alleen in een volledig droge omgeving en raak het apparaat niet aan met natte of vochtige lichaamsdelen.

### ⚠ RISICO OP VERBLINDING!

Zorg ervoor dat mensen en dieren niet in het licht kijken. De hoge lichtsterkte kan verblinding van de ogen en nabebelden veroorzaken. Deze verslechtering van het gezichtsvermogen kan leiden tot ongelukken.

### ⚠ GEVAAR VOOR BRAND EN EXPLOSIE!

Plaats het apparaat altijd zo dat het niet kan kantelen en zorg ervoor dat het op een redelijk veilige plaats wordt opgeborgen.

- Houd kinderen en dieren uit de buurt van het apparaat! Je zou het apparaat kunnen omverwerpen.
- Zorg ervoor dat niemand over de aansluitkabels van het apparaat kan struikelen. Het apparaat kan omgestoten worden.
- Stel het apparaat niet bloot aan hoge temperaturen. Sluit het apparaat of de batterijen niet kort en gooi ze niet in het vuur! Overmatige hitte en onjuist gebruik kunnen kortsluiting, brand en zelfs explosies veroorzaken!
- Gebruik alleen de aanbevolen stroomvoorziening\*!

### ! BELANGRIJKE OPMERKING!

Demonteer het apparaat niet! Neem in geval van een defect contact op met uw dealer. Zij nemen contact op met het Service Center en kunnen indien nodig de terugzending van dit apparaat voor reparatie regelen.

Schakel de stroomvoorziening uit door de netstekker uit het stopcontact de halen als het apparaat niet in gebruik is, bij een langere bedrijfsonderbreking en voor onderhouds- en reinigingswerkzaamheden.

Plaats uw apparaat zo dat het te allen tijde van de stroomtoevoer kan worden losgekoppeld. Het stopcontact moet altijd in de buurt van uw apparaat zijn en moet gemakkelijk bereikbaar zijn, omdat de stekker van het netsnoer dient als een losgekoppeld apparaat van het elektriciteitsnet.

Om het apparaat van het stroomnet te scheiden, moet u altijd de stekker uit het stopcontact trekken en nooit aan de kabel trekken!

Stel het apparaat niet bloot aan overmatige trillingen.

## OVERZICHT ONDERDELEN (Afb. 1)

- ① Ringverlichting met vorkarm
- ② Flexibele arm
- ③ -toets
- ④ Bovenste bevestigingsring
- ⑤ Standaard
- ⑥ Onderste bevestigingsring
- ⑦ Grondplaat
- ⑧ Netsnoer
- ⑨ USB-A-stekker
- ⑩ Aan/uit/kleur instel-toets
- ⑪ +toets
- ⑫ Smartphone\* houder

## LEVERINGSOMVANG (Afb. 1a)

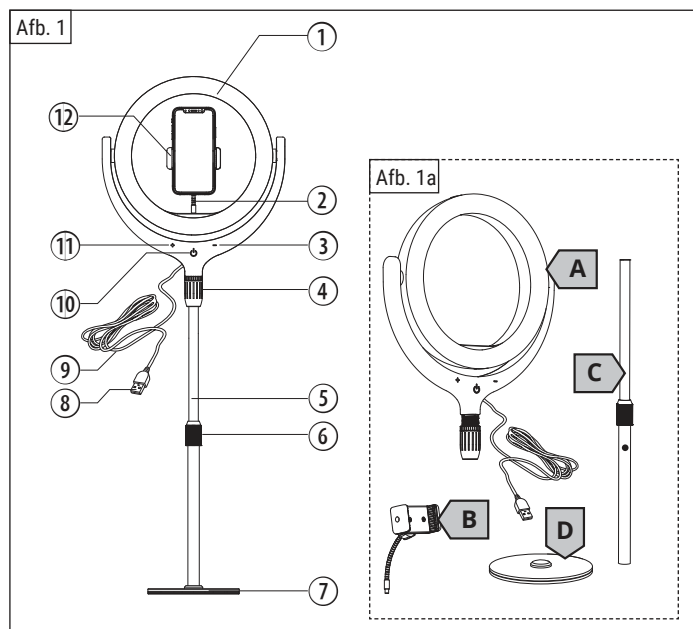
Ringlicht met vorkarm (1x)(A), flexibele arm met smartphonehouder (1x)(B), standaard (1x)(C), grondplaat (1x)(D), handleiding

### BOVENDIEN IS VEREIST

USB-stroomadapter

## ALGEMENE MONTAGE-INSTRUCTIES

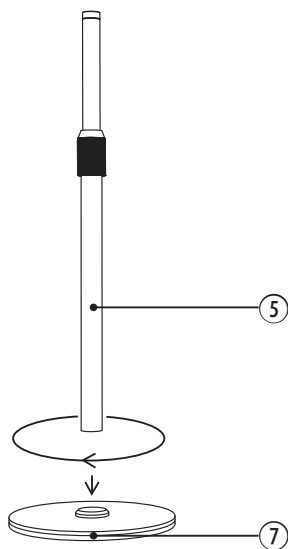
- Verwijder vóór de montage alle accessoires uit de verpakking en leg ze op een vlakke ondergrond.
- Schroef de onderdelen bij de montage zorgvuldig in elkaar om de nodige stabiliteit te waarborgen!
- Let er bij het plaatsen van de smartphone in de houder op dat de smartphone goed wordt vastgehouden!





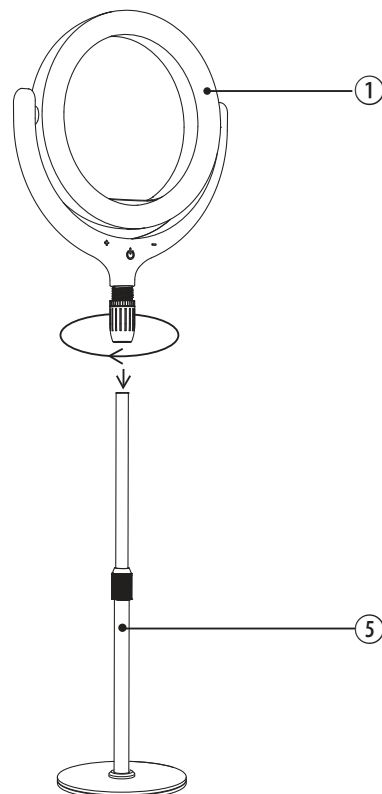
# MONTAGE (Afb. 2-5)

Afb. 2



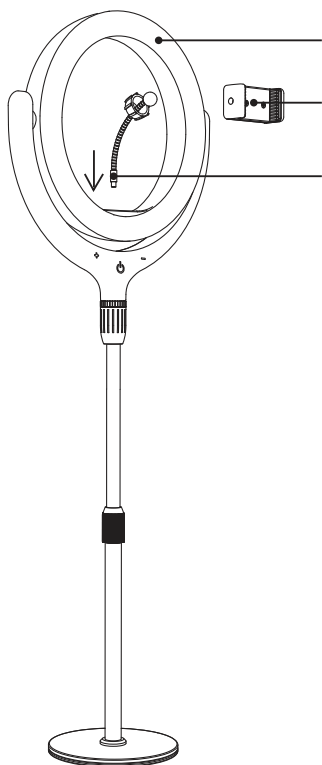
**Stap 1** :Schroef de standaard (5) in de grondplaat (7).

Afb. 3



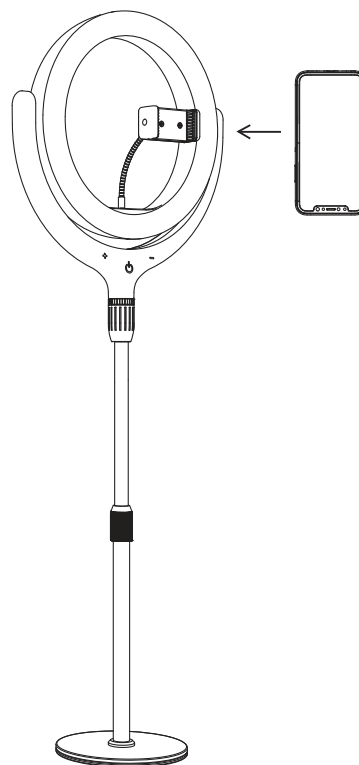
**Stap 2** :Schroef de ringverlichting met de vorkarm (1) bovenop de standaard (5).

Afb. 4



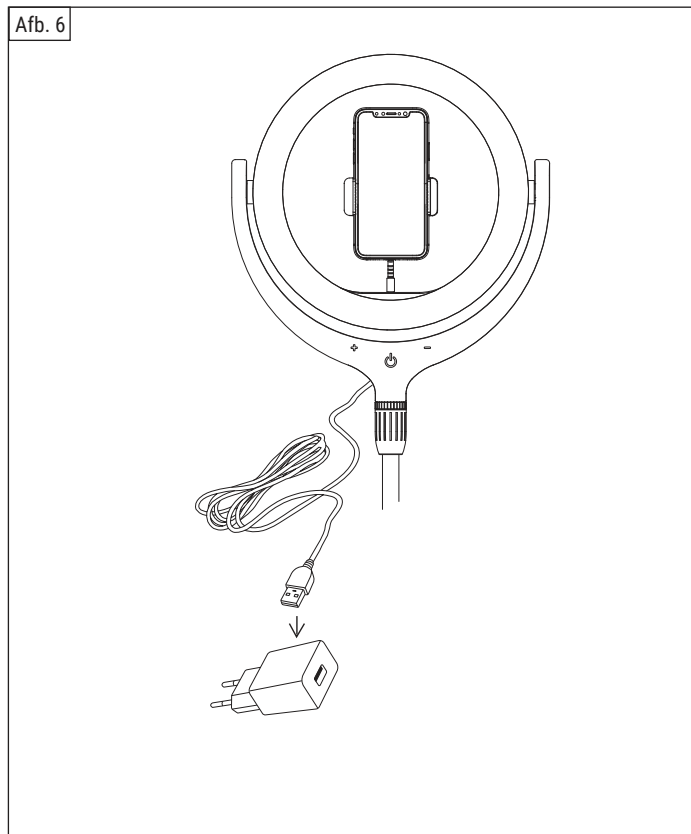
**Stap 3** :Steek de flexibele arm (2) in de ringverlichting (1). Druk de smartphonehouder (10) in het kogelgewricht van de flexibele arm (2).

Afb. 5



**Stap 4** : Plaats de smartphone\* in de smartphonehouder. *Zorg ervoor dat de smartphone goed vastzit!*

## IN WERKING STELLEN (Afb. 6)



1. Steek de USB-stekker van het netsnoer in een in de handel verkrijgbare 5V USB-stroomadapter\*. Steek de netstekker van de netadapter in het stopcontact.
2. Druk ongeveer 2 seconden op de toets Aan/Uit/Kleur instellen om het toestel aan te zetten.

**TIP:** Als alternatief voor de 5V USB-stroomadapter\* kan de ringverlichting ook worden gevoed via de USB-poort van een notebook\* of PC\*.

## INSTELLEN VAN DE LICHTKLEUR

1. Zet het apparaat aan.
2. Druk enkele malen kort op de toets On/Off/Colour set om de gewenste lichtkleur in te stellen. Opeenvolging van lichtkleuren: wit, warm, koud, warm/koud gecombineerd

## INSTELLEN VAN DE HELDERHEID

1. Druk op de +-toets om de helderheid te verhogen.
2. Druk op -toets om de helderheid te verlagen.

## TECHNISCHE GEGEVENS

Model	F004512	F004513
Type	LED-ringverlichting	
Kleur behuizing	wit	zwart
Verlichting	96 LED's <sup>1</sup>	
Vermogen	10W <sup>2</sup>	
Lichte kleuren	wit, warm, koud of koud/warm gecombineerd	
Stroomvoorziening	DC 5V/2A via 5V USB-stroomadapter <sup>3</sup>	
Materiaal	ABS kunststof/polycarbonaat/metaal	
Afmetingen	30x70cm	

<sup>1</sup>De LED's hebben een lange levensduur en zijn om technische redenen niet vervangbaar.

<sup>2</sup>Het vermogen van een LED-verlichting is hoger dan dat van conventionele halogeenlampen. Daarom hebben LED's een lager wattage dan vergelijkbare lampen.

<sup>3</sup>b.v. van smartphone; niet inbegrepen



## GARANTIE



[www.bresser.de/warranty\\_terms](http://www.bresser.de/warranty_terms)

# Service

**DE AT CH BE**

Bei Fragen zum Produkt und eventuellen Reklamationen nehmen Sie bitte zunächst mit dem Service-Center Kontakt auf, vorzugsweise per E-Mail.

**E-Mail:** [service@bresser.de](mailto:service@bresser.de)  
**Telefon\*:** +49 28 72 80 74 210

BRESSER GmbH  
Kundenservice  
Gutenbergstr. 2  
46414 Rhede  
Deutschland

\*Lokale Rufnummer in Deutschland (Die Höhe der Gebühren je Telefonat ist abhängig vom Tarif Ihres Telefonanbieters); Anrufe aus dem Ausland sind mit höheren Kosten verbunden.

**GB IE**

Please contact the service centre first for any questions regarding the product or claims, preferably by e-mail.

**e-mail:** [service@bresseruk.com](mailto:service@bresseruk.com)  
**Telephone\*:** +44 1342 837 098

BRESSER UK Ltd  
Customer Support  
Suite G3, Eden House  
Enterprise Way  
Edenbridge, Kent TN8 6HF  
United Kingdom

\*Number charged at local rates in the UK (the amount you will be charged per phone call will depend on the tariff of your phone provider); calls from abroad will involve higher costs.

**FR BE**

Si vous avez des questions concernant ce produit ou en cas de réclamations, veuillez prendre contact avec notre centre de services (de préférence via e-mail).

**e-mail:** [sav@bresser.fr](mailto:sav@bresser.fr)  
**Téléphone\*\*:** 00 800 6343 7000

BRESSER France SARL  
Service après-vente  
Pôle d'Activités de Nicopolis  
314 Avenue des Chênes Verts  
83170 Brignoles  
France

\*\*Appel gratuit

**NL BE**

Als u met betrekking tot het product vragen of eventuele klachten heeft kunt u contact opnemen met het service centrum (bij voorkeur per e-mail).

**e-mail:** [info@bresserbenelux.nl](mailto:info@bresserbenelux.nl)  
**Teléfono\*:** +31 528 23 24 76

BRESSER Benelux B.V.  
Klantenservice  
Smirnoffstraat 8  
7903 AX Hoogeveen  
Nederland

\*Het telefoonnummer wordt in het Nederland tegen lokaal tarief in rekening gebracht. Het bedrag dat u per gesprek in rekening gebracht zal worden, is afhankelijk van het tarief van uw telefoon provider; gesprekken vanuit het buitenland zullen hogere kosten met zich meebrengen.

**ES PT**

Si desea formular alguna pregunta sobre el producto o alguna eventual reclamación, le rogamos que se ponga en contacto con el centro de servicio técnico (de preferencia por e-mail).

**e-mail:** [servicio.iberia@bresser-iberia.es](mailto:servicio.iberia@bresser-iberia.es)  
**Teléfono\*:** +34 91 67972 69


BRESSER Iberia SLU  
Servicio al Cliente  
c/Valdemorillo,1 Nave B  
P.I. Ventorro del cano  
28925 Alcorcón Madrid  
España

\*Número local de España (el importe de cada llamada telefónica dependen de las tarifas de los distribuidores); Las llamadas des del extranjero están ligadas a costes suplementarios.

## Contact

---

BRESSER Benelux B.V.  
Smirnoffstraat 8  
7903 AX Hoogeveen · Nederland

    @BresserEurope

